



**COLECȚIE REMOTE & PLUG-IN**

## **Prezentare NORDTEC România:**

**NORDTEC România a fost înființată cu scopul de a produce mobilier comercial cald – rece cu temperatură controlată dar și necontrolată, fiind prima companie din România cu capital autohton din sectorul industrial românesc, care produce acest tip de echipamente.**

**Construind o echipă cu experiență în domeniul instalațiilor frigorifice și a prelucrării metalului, motivați de lipsa unui producător român pe piață, am început producția de mobilier frigorific în serie.**

**Echipamentele noastre pot să ofere succesul în prezentarea produselor către client satisfăcând cerințele de igienă sanitară pentru prezentarea de produse.**

***Nu e suficient să fii bun. Trebuie să fii bun de ceva.***



## REMOTE

### VITRINĂ VERTICALĂ

- ELAL ER-7-17
- ELAL ER-7-15
- ELAL EOR-7-15
- ELAL EFR-7-17

### VITRINĂ ORIZONTALĂ

- SOFIA SFR-11-13

## PLUG-IN

### VITRINĂ VERTICALĂ

- ELAL EP-7-17
- ELAL EOP-7-15
- TALIN TLP-6-13
- TALIN TLOP-6-13
- CLASIC CLP-7-11
- ELAL EFP-70-16

### VITRINĂ SEMI VERTICALĂ

- RIGA ROP-7-10
- RIGA RP-7-10
- OSLO OSP-6-8
- QUICK QKP-7-9
- SHINE-V SVP-10-10

### VITRINĂ ORIZONTALĂ

- LOW LWP-9-12
- TIMP TMP-11-12
- SOFIA SFP-11-13
- S-LINE SLP-11-12
- DUO LINE DLP-10-10

# CUPRINS

# Vitrină Verticală

R - REMOTE

ER-7-15

- E – ELAL
- EF – ELAL FROZEN
- EO – ELAL OPEN FRONT

15 – Deschidere frontală

7 – Lățime vitrină

REMOTE



REMOTE – VITRINA VERTICALA

## ELAL ER-7-17

### DATE TEHNICE

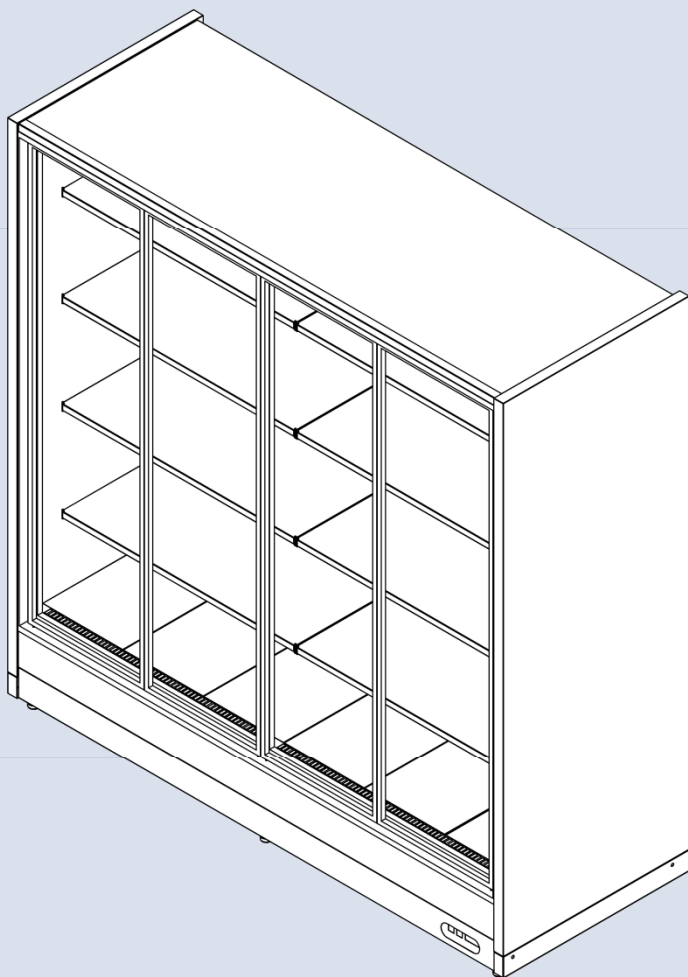
RAFT REFRIGERARE	ELAL 1.0	ELAL 1.25	ELAL 1.875	ELAL 2.0	ELAL 2.5	ELAL 3.75
Dimensiuni exterioare BxCxD ±10 (mm)	1080x770 x2040	1330x770 x2040	1955x770 x2040	2080x770 x2040	2580x770 x2040	3830x770 x2040
Lungime fără laterale A (mm)	1000	1250	1875	2000	2500	3750
Expunere bază E (mm)	520	520	520	520	520	520
Expunere poliță F (mm)	450	450	450	450	450	450
Deschidere frontală G (mm)	1760	1760	1760	1760	1760	1760
Suprafața de expunere (m <sup>2</sup> )	2.3	2.9	4.35	4.6	5.8	8.7
Volumul net total la suprafața de expunere (l)	570	714	1070	1140	1428	2140
Temperatura minimă / maximă de lucru	0°C - 8°C					
Clasa climatică	3M1					
Temperatura maximă mediul ambiant (°C)	25					
Umiditate min / max în mediul ambiant	55 - 60%					
Frecvența și tensiunea de alimentare	220V / 50Hz					
Sistem de răcire	Ventilație					

#### DOTĂRI STANDARD

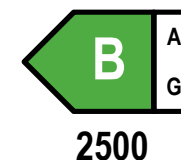
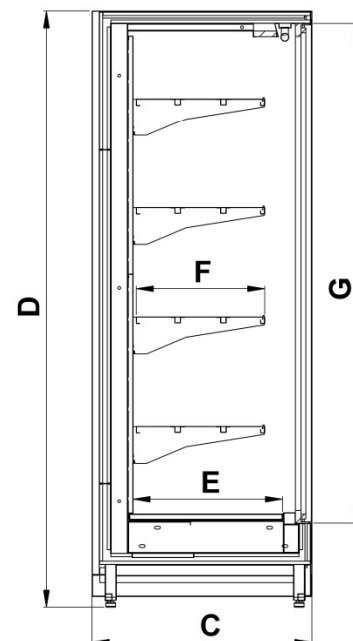
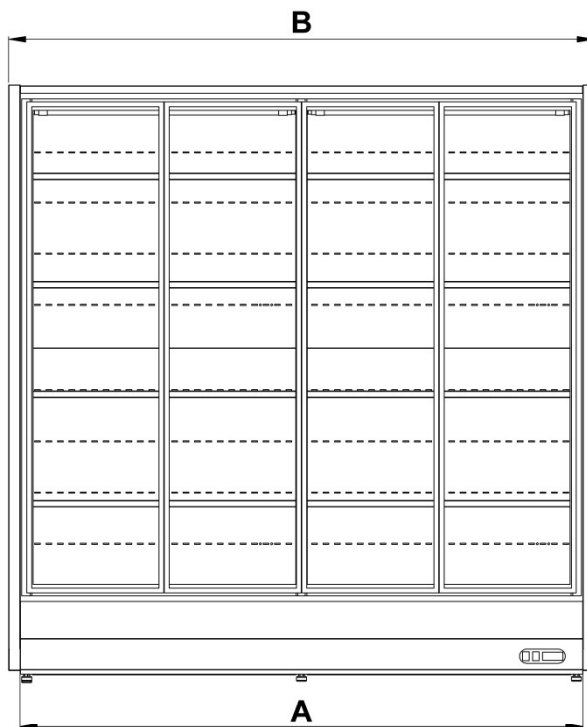
- Agent frigorific conform standardelor europene;
- Controller electronic al temperaturii și ventilației;
- Ramă de aluminiu încălzită anticondens;
- Uși batante cu sticlă securizată;
- Iluminat LED pe rama ușii și în canopie – culoare albă rece;
- Degivrare automată;
- Port preț pentru fiecare poliță;
- 4 polițe reglabile, poliță de bază fixă;
- Picioare cu înălțime ajustabilă (10 – 35 mm).

#### DOTĂRI OPȚIONALE

- Iluminat LED – culoare roșie / albă caldă;
- Evacuarea electrică a condensului prin vaporizare;
- Evacuarea condensului cu pompă;
- Ventilatoare energy save;
- Iluminare pe fiecare poliță;
- Monitorizare de la distanță a temperaturii cu grafic electronic de temperatură;
- Bară de cârlige;
- Cârlige pentru expunerea produselor de tip baton;
- Bumper protecție;
- Laterale personalizate vopsite sau colantate;
- Laterale vitrate serigrafiate;
- Laterale vitrate simple;
- Laterale cu oglindă.



**CARACTERISTICI CONSTRUCTIVE**



**CONFIGURATII DISPONIBILE** | 1000 1250 1875 2000 2500 3750

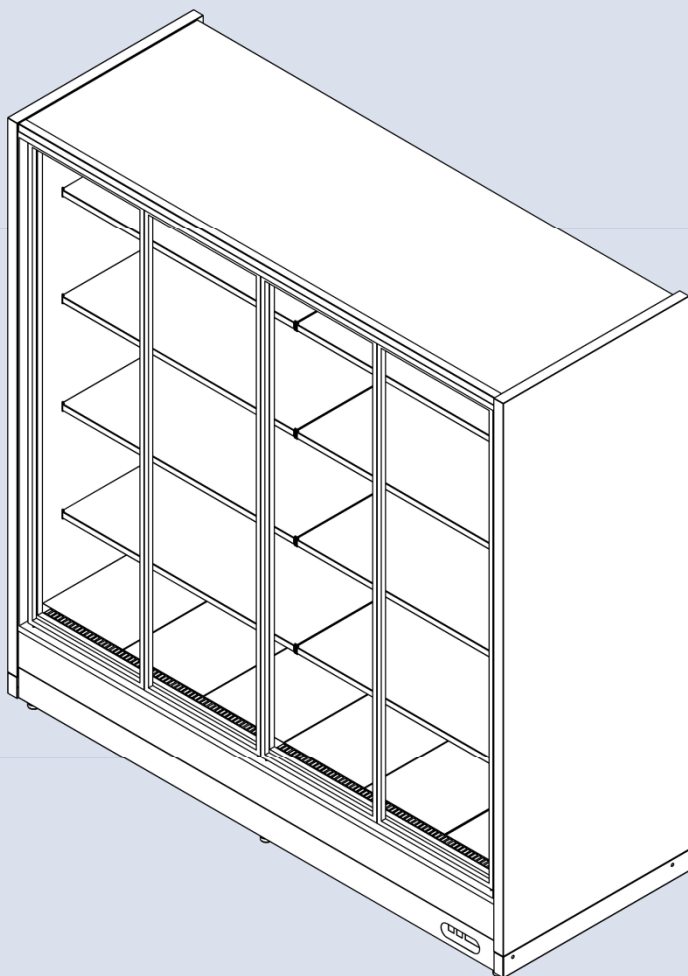


Clasa de eficiență energetică depinde de configurație și tipul de agent frigorific utilizat.  
 Contactați producătorul pentru a confirma clasa de eficiență energetică pentru tipul de produs utilizat.

REMOTE – VITRINA VERTICALA

## ELAL ER-7-15

### DATE TEHNICE



RAFT REFRIGERARE	ELAL 1.0	ELAL 1.25	ELAL 1.875	ELAL 2.0	ELAL 2.5	ELAL 3.75
Dimensiuni exterioare BxCxD ±10 (mm)	1080x770 x2040	1330x770 x2040	1955x770 x2040	2080x770 x2040	2580x770 x2040	3830x770 x2040
Lungime fără laterale A (mm)	1000	1250	1875	2000	2500	3750
Expunere bază E (mm)	520	520	520	520	520	520
Expunere poliță F (mm)	450	450	450	450	450	450
Deschidere frontală G (mm)	1560	1560	1560	1560	1560	1560
Suprafața de expunere (m <sup>2</sup> )	2.3	2.9	4.35	4.6	5.8	8.7
Volumul net total la suprafața de expunere (l)	505	632	948	1010	1264	1896
Temperatura minimă / maximă de lucru	0°C - 8°C					
Clasa climatică	3M1					
Temperatura maximă mediul ambiental (°C)	25					
Umiditate min / max în mediul ambiental	55 - 60%					
Frecvența și tensiunea de alimentare	220V / 50Hz					
Sistem de răcire	Ventilație					

#### DOTĂRI STANDARD

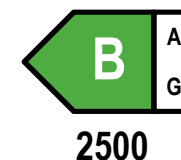
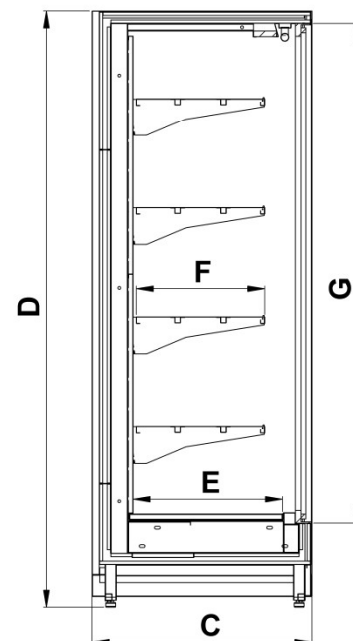
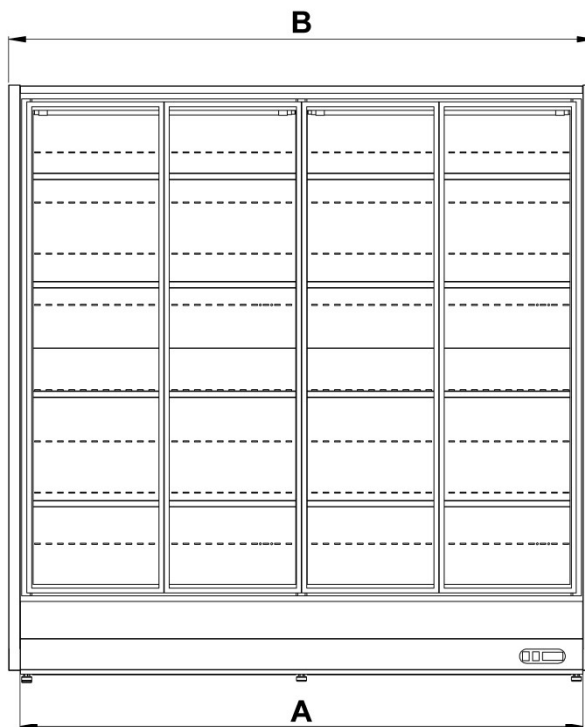
- Agent frigorific conform standardelor europene;
- Controller electronic al temperaturii și ventilației;
- Ramă de aluminiu încălzită anticondens;
- Uși batante cu sticlă securizată;
- Iluminat LED pe rama ușii și în canopie – culoare albă rece;
- Degivrare automată;
- Port preț pentru fiecare poliță;
- 4 polițe reglabile, poliță de bază fixă;
- Picioare cu înălțime ajustabilă (10 – 35 mm).

#### DOTĂRI OPȚIONALE

- Iluminat LED – culoare roșie / albă caldă;
- Evacuarea electrică a condensului prin vaporizare;
- Evacuarea condensului cu pompă;
- Ventilatoare energy save;
- Iluminare pe fiecare poliță;
- Monitorizare de la distanță a temperaturii cu grafic electronic de temperatură;
- Bară de cârlige;
- Cârlige pentru expunerea produselor de tip baton;
- Bumper protecție;
- Laterale personalizate vopsite sau colantate;
- Laterale vitrate serigrafiate;
- Laterale vitrate simple;
- Laterale cu oglindă.



**CARACTERISTICI CONSTRUCTIVE**



**CONFIGURATII DISPONIBILE** | 1000 1250 1875 2000 2500 3750

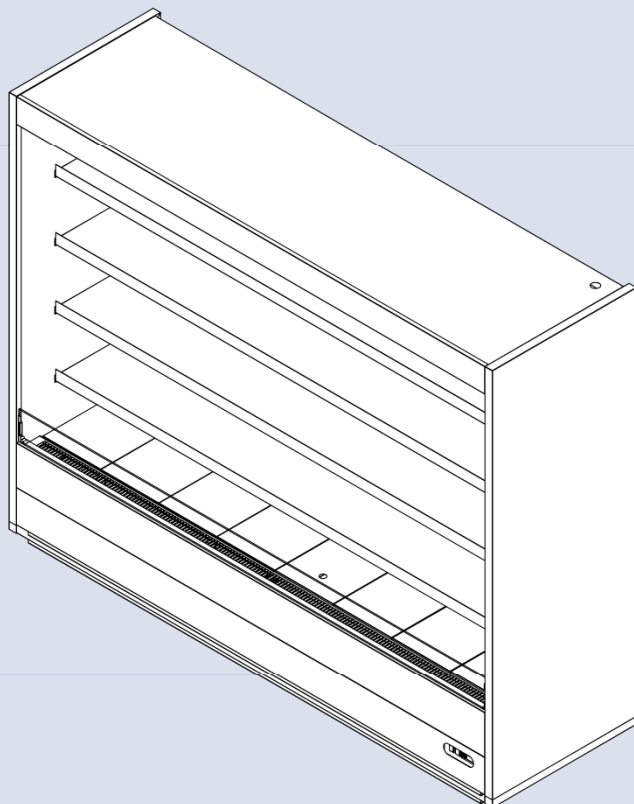


Clasa de eficiență energetică depinde de configurație și tipul de agent frigorific utilizat.  
 Contactați producătorul pentru a confirma clasa de eficiență energetică pentru tipul de produs utilizat.

REMOTE – VITRINA VERTICALA

## ELAL EOR-7-15

### DATE TEHNICE



RAFT REFRIGERARE	ELAL OF 1.0	ELAL OF 1.25	ELAL OF 1.875	ELAL OF 2.0	ELAL OF 2.5	ELAL OF 3.75
Dimensiuni exterioare BxCxD ±10 (mm)	1080x770 x2080	1330x770 x2080	1955x770 x2080	2040x770 x2080	2580x770 x2080	3830x770 x2080
Lungime fără laterale A (mm)	1000	1250	1875	2000	2500	3750
Expunere bază E (mm)	490	490	490	490	490	490
Expunere poliță F (mm)	420	420	420	420	420	420
Deschidere frontală G (mm)	1560	1560	1560	1560	1560	1560
Suprafața de expunere (m <sup>2</sup> )	2.1	2.6	3.9	4.16	5.2	7.8
Volumul net total la suprafața de expunere (l)	480	600	900	960	1200	1800
Temperatura minimă / maximă de lucru	2°C - 10°C					
Clasa climatică	3M1					
Temperatura maximă mediul ambiant (°C)	25					
Umiditate min / max în mediul ambiant	55 - 60%					
Frecvența și tensiunea de alimentare	220V / 50Hz					
Sistem de răcire	Ventilație					

#### DOTĂRI STANDARD

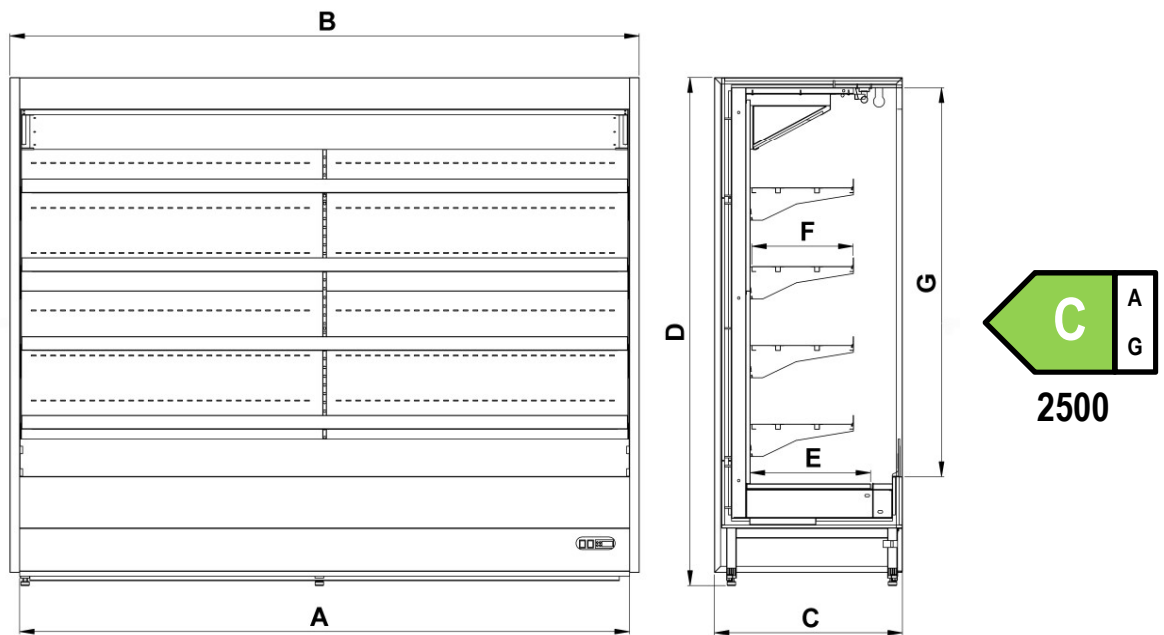
- Agent frigorific conform standardelor europene;
- Controller electronic al temperaturii și ventilației;
- Perdea de noapte;
- Iluminat în canopie și în laterale LED – culoare albă rece;
- Picioare cu înălțime ajustabilă (10 – 35 mm);
- Degivrare automată;
- Port preț pentru fiecare poliță;
- 4 polițe reglabile, poliță de bază fixă;
- Lateral simplu.

#### DOTĂRI OPȚIONALE

- Iluminat LED – culoare roșie / albă caldă;
- Perdea de noapte electrică;
- Iluminare pe fiecare poliță;
- Evacuare automată a condensului cu rezistență electrică;
- Suprafață expunere inox;
- Polițe suplimentare;
- Laterale simple personalizate;
- Laterale vitrate serigrafiate;
- Laterale vitrate simple;
- Laterale cu oglindă;
- Bumper protecție;
- Port prețuri suplimentare;
- Separatoare pe fiecare poliță.



**CARACTERISTICI CONSTRUCTIVE**



**CONFIGURATII DISPONIBILE** | 1000 1250 1875 2000 2500 2500 3750

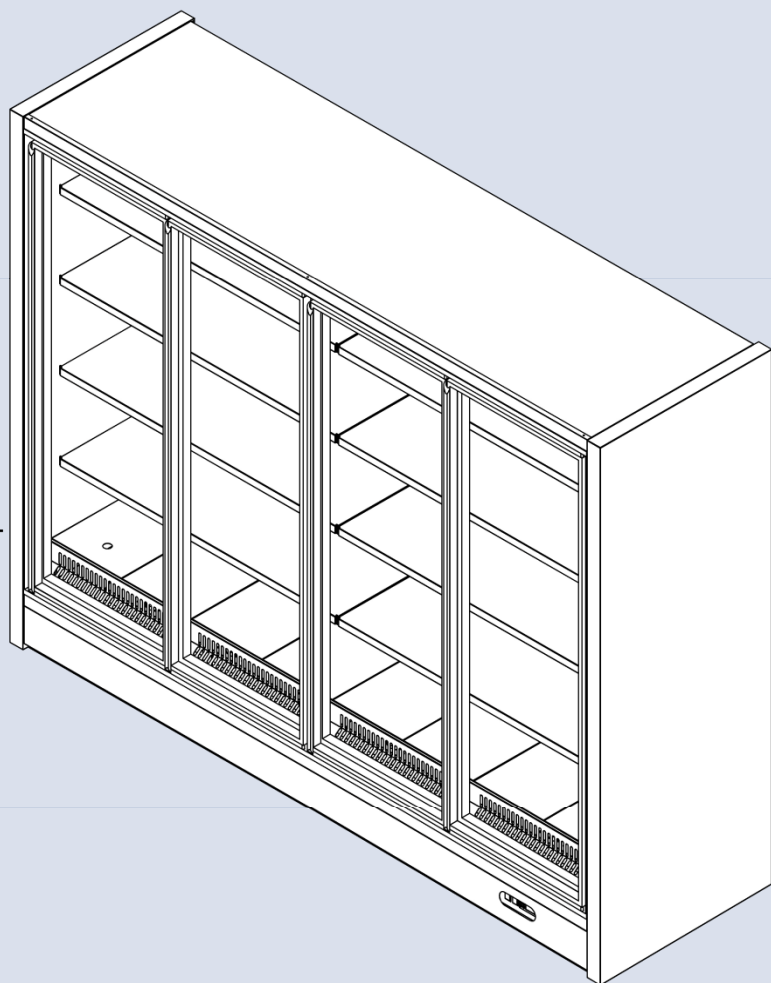


Clasa de eficiență energetică depinde de configurație și tipul de agent frigorific utilizat.  
 Contactați producătorul pentru a confirma clasa de eficiență energetică pentru tipul de produs utilizat.

REMOTE – VITRINA VERTICALA

## ELAL EFR-7-17

### DATE TEHNICE



RAFT CONGELARE	ELAL FROZEN 1.25	ELAL FROZEN 2.0	ELAL FROZEN 2.5	ELAL FROZEN 3.75
Dimensiuni exterioare BxCxD ±10mm	1370x762x2100	2120x762x2100	2620x762x2100	3870x762x2100
Lungime fără laterale A (mm)	1250	2000	2500	3750
Expunere bază E (mm)	480	480	480	480
Expunere poliță F (mm)	450	450	450	450
Deschidere frontală G (mm)	1768	1768	1768	1768
Suprafață de expunere (m <sup>2</sup> )	2.86	4.57	5.72	8.58
Volumul net total la suprafața de expunere (l)	648	1037	1296	1944
Temperatură minimă / maximă de lucru	-18°C / -20 °C			
Clasa climatică	3L1			
Temperatură maximă mediul ambiental (°C)	25 °C			
Umiditate min / max în mediul ambiental	55 - 60%			
Frecvență și tensiunea de alimentare	220V / 50Hz			
Sistem de răcire	Ventilație			

#### DOTĂRI STANDARD

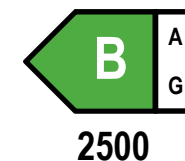
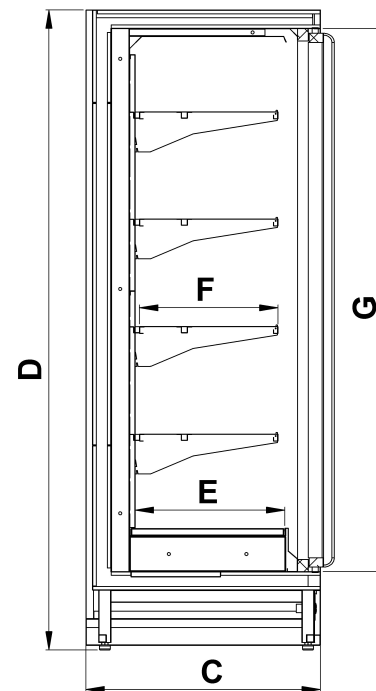
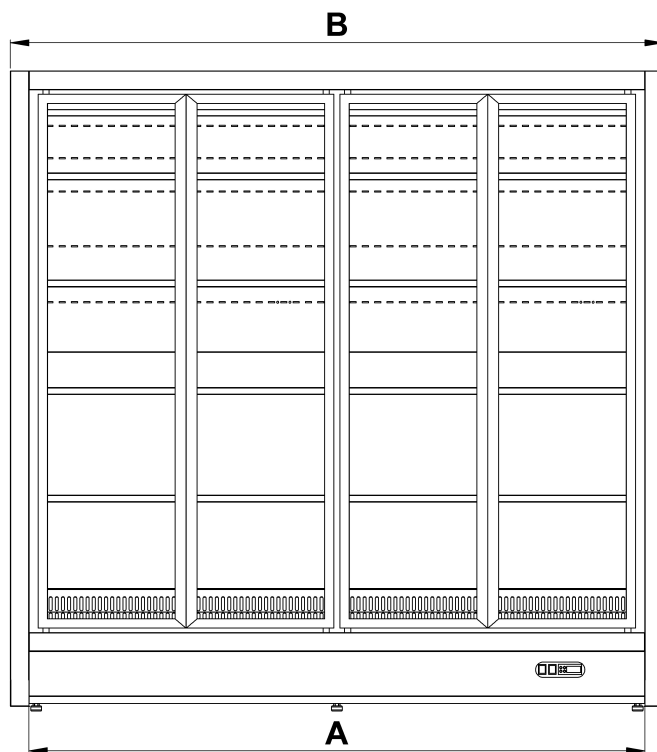
- Agent frigorific conform standardelor europene;
- Controller electronic al temperaturii și ventilației;
- Rame uși echipate cu sistem anticondens;
- Iluminat LED pe rama ușii și în canopie, culoare alb rece;
- Degivrare electrică;
- Port preț pentru fiecare poliță;
- Tăviță cu rezistență pentru eliminarea automată a condensului;
- 4 polițe reglabile, poliță de bază fixă;
- Picioare cu înălțime ajustabilă (10 – 35 mm).

#### DOTĂRI OPȚIONALE

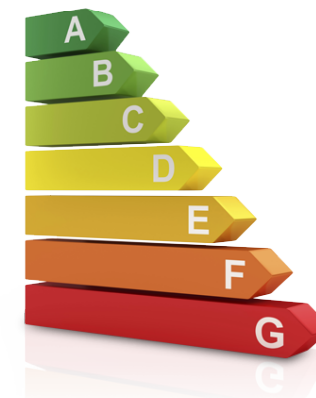
- Iluminat LED – culoare roșie / albă caldă;
- Tăviță evacuare condens cu rezistență pe gaz;
- Interior inox;
- Culoare neagră la interior sau altă preferință de culoare;
- Monitorizare de la distanță a temperaturii cu grafic electronic de temperatură;
- Polițe suplimentare.



**CARACTERISTICI CONSTRUCTIVE**



**CONFIGURATII DISPONIBILE** | 1250 2000 2500 3750



Clasa de eficiență energetică depinde de configurație și tipul de agent frigorific utilizat.  
 Contactați producătorul pentru a confirma clasa de eficiență energetică pentru tipul de produs utilizat.



# Vitrină Orizontală

R - REMOTE

SFR-11-13

•SF - SOFIA

13 – Înălțime vitrină

11 – Lățime vitrină

REMOTE

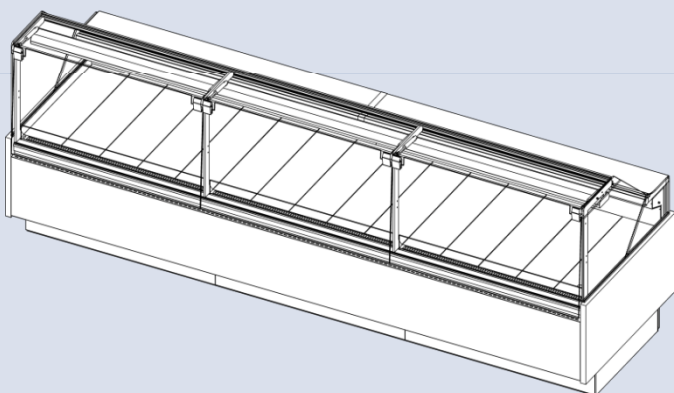
REMOTE – VITRINA ORIZONTALA

## SOFIA SFR-11-13



### DATE TEHNICE

VITRINĂ REFRIGERARE	SOFIA 1.0	SOFIA 1.25	SOFIA 1.5	SOFIA 1.875	SOFIA 2.0	SOFIA 2.5	SOFIA 3.0	SOFIA 3.75
Dimensiuni exterioare BxCxD ±10 (mm)	1072x1120 x1320	1322x1120 x1320	1572x1120 x1320	1947x1120 x1320	2072x1120 x1320	2572x1120 x1320	3072x1120 x1320	3822x1120 x1320
Lungime fără laterale A (mm)	1000	1250	1500	1875	2000	2500	3000	3750
Expunere bază E (mm)	860	860	860	860	860	860	860	860
Lățime blat lucru F (mm)	300	300	300	300	300	300	300	300
Înălțime blat lucru G (mm)	950	950	950	950	950	950	950	950
Suprafața de expunere (m <sup>2</sup> )	0.86	1.07	1.29	1.61	1.72	2.16	2.59	3.21
Volumul net total la suprafața de expunere (l)	113	141	170	212	226	282	339	423
Volumul net total la suprafața de depozitare (l)	74	93	111	139	148	186	222	279
Temperatura min/max spatiu depozitare	0°C / +5°C							
Temperatura minimă/maximă de lucru	1°C / +10°C							
Clasa climatică	3M1							
Temperatura maximă mediul ambiental (°C)	25							
Umiditate min/max în mediul ambiental	55 - 60%							
Frecvența și tensiunea de alimentare	220V / 50Hz							
Sistem de răcire	Ventilație							



#### DOTĂRI STANDARD

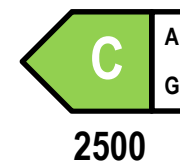
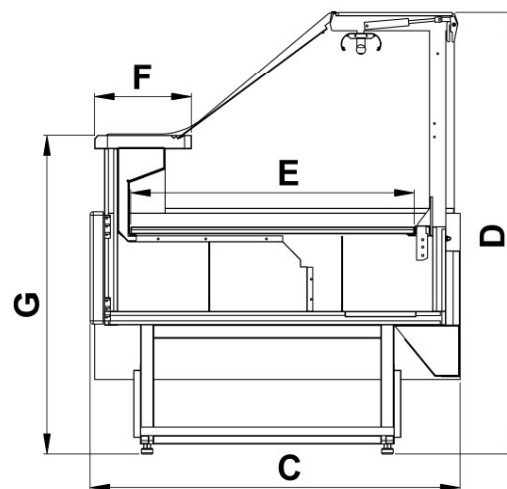
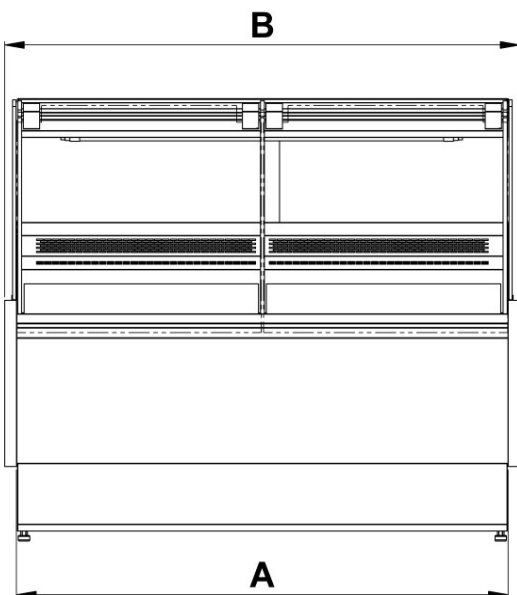
- Agent frigorific conform standardelor europene;
- Blat inox;
- Controller electronic al temperaturii;
- Închidere cu plexiglass;
- Iluminat LED – culoare albă rece;
- Răcire ventilată dublu flux;
- Degivrare electrică;
- Sistem anticondens geam frontal și geam lateral;
- Suprafața de expunere inox;
- Sistem hidraulic de rabatare a geamului frontal.
- Picioare cu înălțime ajustabilă (10 – 35 mm)
- Uși batante PVC la spațiul de depozitare

#### DOTĂRI OPȚIONALE

- Iluminat LED – culoare roșie / alb cald;
- Tăviță evacuare condens cu rezistență pe gaz;
- Suport hârtie / pungă;
- Blat de lucru din polietilenă albă;
- Interior negru / alb sau altă preferință de culoare;
- Blat granit;
- Poliță intermediară din sticlă;
- Monitorizarea temperaturii de la distanță cu grafic de temperatură;
- Culoare personalizată a lateralelor;
- Blat cantar;
- Suport cuțite.



**CARACTERISTICI CONSTRUCTIVE**



**CONFIGURATII DISPONIBILE** | 1000 1250 1500 1875 2000 2500 2500 3000 3750



Clasa de eficiență energetică depinde de configurație și tipul de agent frigorific utilizat.  
 Contactați producătorul pentru a confirma clasa de eficiență energetică pentru tipul de produs utilizat.

# Vitrină Verticală

P – PLUG IN

EP-7-15

- E – ELAL
- EF – ELAL FROZEN
- EO – ELAL OPEN FRONT
- TL – TALIN
- TLO – TALIN OPEN FRONT
- CL - CLASIC

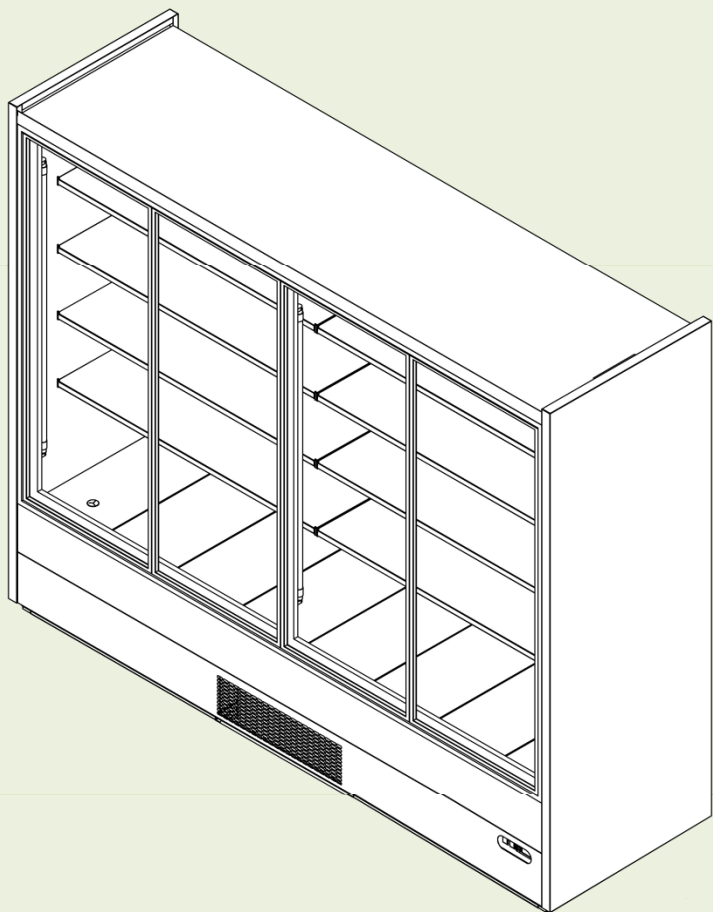
15 – Deschidere frontală

7 – Lățime vitrină

PLUG-IN

PLUG IN – VITRINA VERTICALA

## ELAL EP-7-15



### DATE TEHNICE



RAFT REFRIGERARE	ELAL 1.0	ELAL 1.25	ELAL 1.875	ELAL 2.0	ELAL 2.5	ELAL 3.75
Dimensiuni exterioare BxCxD ±10 (mm)	1080x770 x2080	1330x770 x2080	1955x770 x2080	2080x770 x2080	2580x770 x2080	3830x770 x2080
Lungime fără laterale A (mm)	1000	1250	1875	2000	2500	3750
Expunere bază E (mm)	520	520	520	520	520	520
Expunere poliță F (mm)	450	450	450	450	450	450
Deschidere frontală G (mm)	1560	1560	1560	1560	1560	1560
Suprafață de expunere (m <sup>2</sup> )	2.3	2.9	4.35	4.6	5.8	8.7
Volumul net total la suprafața de expunere (l)	505	632	948	1010	1264	1896
Temperatura minimă / maximă de lucru	0°C - 8°C					
Clasa climatică	3M1					
Temperatura maximă mediul ambiant (°C)	25					
Umiditate min / max în mediul ambiant	55 - 60%					
Frecvența și tensiunea de alimentare	220V / 50Hz					
Sistem de răcire	Ventilație					

#### DOTĂRI STANDARD

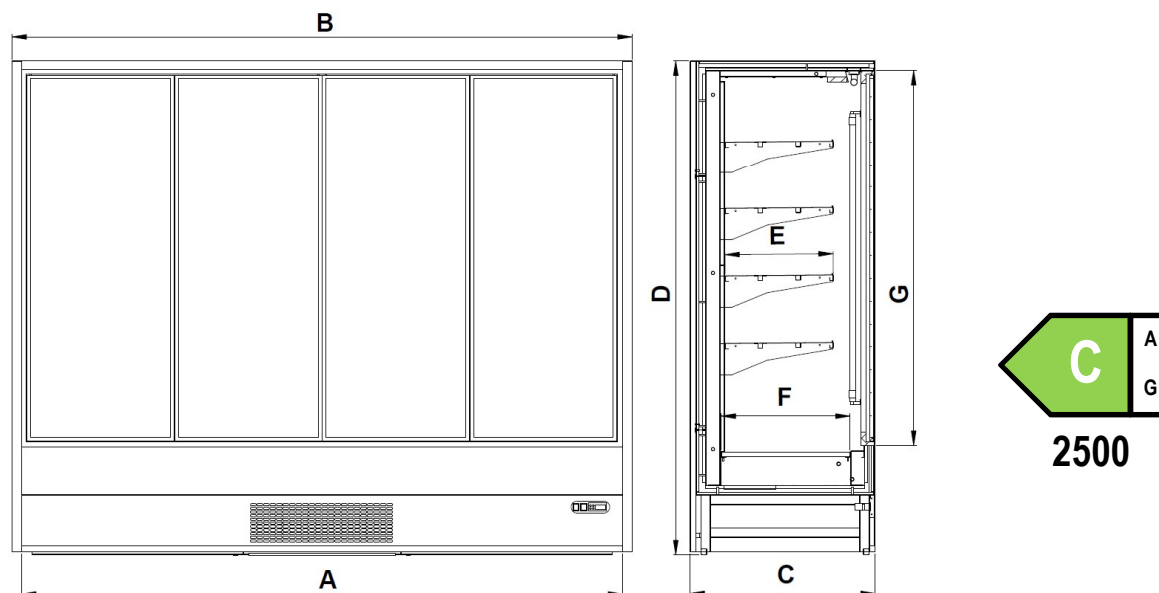
- Agent frigorific R290;
- Controller electronic al temperaturii și ventilației;
- Ramă de aluminiu încălzită anticondens;
- Uși batante cu sticlă securizată;
- Iluminat LED pe rama ușii și în canopie – culoare albă rece;
- Degivrare automată;
- Port preț pentru fiecare poliță;
- 4 polițe reglabile, poliță de bază fixă;
- Picioare cu înălțime ajustabilă (10 – 35 mm).
- Agregat frigorific încorporat;
- Tavă colectare condens;
- Senzor anti-îngheț;
- Cablu alimentare 1 m.

#### DOTĂRI OPȚIONALE

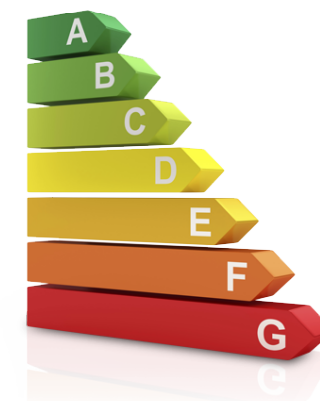
- Iluminat LED – culoare roșie / albă caldă;
- Evacuare automată a condensului;
- Ventilatoare energy save;
- Iluminare pe fiecare poliță;
- Monitorizare de la distanță a temperaturii cu grafic electronic de temperatură;
- Bară de cârlige;
- Cârlige pentru expunerea produselor de tip baton;
- Bumper protecție;
- Laterale personalizate vopsite sau colantate;
- Laterale vitrate serigrafiate;
- Laterale vitrate simple;
- Laterale cu oglindă.



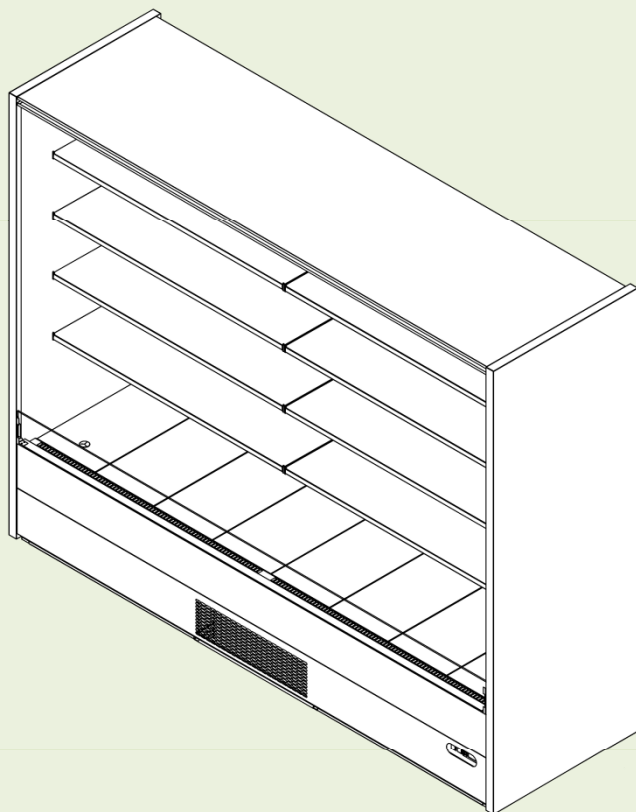
**CARACTERISTICI CONSTRUCTIVE**



**CONFIGURATII DISPONIBILE** | 1000 1250 1875 2000 2500 2500 3750



Clasa de eficiență energetică depinde de configurație și tipul de agent frigorific utilizat.  
 Contactați producătorul pentru a confirma clasa de eficiență energetică pentru tipul de produs utilizat.



RAFT REFRIGERARE	ELAL OF 1.0	ELAL OF 1.25	ELAL OF 1.875	ELAL OF 2.0	ELAL OF 2.5	ELAL OF 3.75
Dimensiuni exterioare BxCxD ±10 (mm)	1080x770 x2080	1330x770 x2080	1955x770 x2080	2040x770 x2080	2580x770 x2080	3830x770 x2080
Lungime fără laterale A (mm)	1000	1250	1875	2000	2500	3750
Expunere bază E (mm)	490	490	490	490	490	490
Expunere poliță F (mm)	420	420	420	420	420	420
Deschidere frontală G (mm)	1560	1560	1560	1560	1560	1560
Suprafața de expunere (m <sup>2</sup> )	2.1	2.6	3.9	4.16	5.2	7.8
Volumul net total la suprafața de expunere (l)	480	600	900	960	1200	1800
Temperatura minimă / maximă de lucru	2°C - 10°C					
Clasa climatică	3M1					
Temperatura maximă mediul ambiantal (°C)	25					
Umiditate min / max în mediul ambiantal	55-60%					
Frecvența și tensiunea de alimentare	220V/50Hz					
Sistem de răcire	Ventilație					

#### DOTĂRI STANDARD

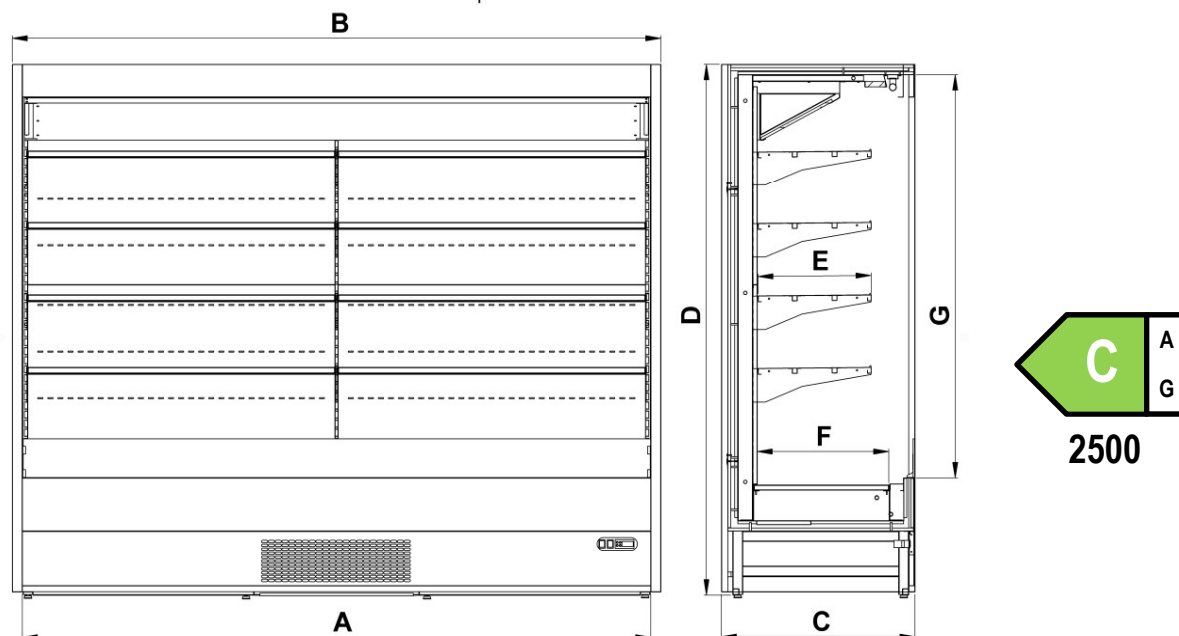
- Agent frigorific R290;
- Controller electronic al temperaturii și ventilației;
- Perdea de noapte;
- Iluminat în canopie și în laterale LED – culoare albă rece;
- Picioare cu înălțime ajustabilă (10 – 35 mm);
- Degivrare automată;
- Port preț pentru fiecare poliță;
- 4 polițe reglabile, poliță de bază fixă;
- Lateral simplu;
- Agregat frigorific încorporat.
- Cablu alimentare 1 m;
- Tavă colectare condens.

#### DOTĂRI OPȚIONALE

- Iluminat LED – culoare roșie / albă caldă;
- Perdea de noapte electrică;
- Iluminare pe fiecare poliță;
- Evacuare automată a condensului cu rezistență electrică;
- Suprafață expunere inox;
- Polițe suplimentare;
- Laterale simple personalizate;
- Laterale vitrate serigrafiate;
- Laterale vitrate simple;
- Laterale cu oglindă;
- Bumper protecție;
- Port prețuri suplimentare;
- Separatoare pe fiecare poliță.



**CARACTERISTICI CONSTRUCTIVE**



**CONFIGURATII DISPONIBILE** | 1000 1250 1875 2000 2500 2500 3750



Clasa de eficiență energetică depinde de configurație și tipul de agent frigorific utilizat.  
 Contactați producătorul pentru a confirma clasa de eficiență energetică pentru tipul de produs utilizat.

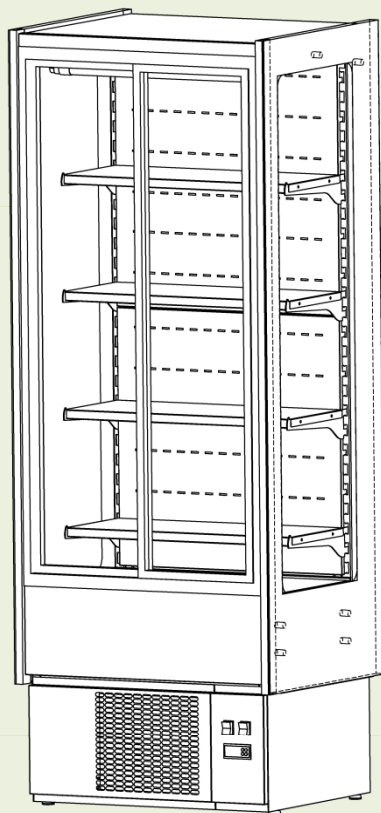


PLUG IN – VITRINĂ ORIZONTALĂ

## TALIN TLP-6-13



### DATE TEHNICE



RAFT REFRIGERARE	TALIN 0.7	TALIN 1.0	TALIN 1.5	TALIN 2.0
Dimensiuni exterioare BxCxD ±10 (mm)	730x620 x1970	1030x620 x1970	1530x620 x1970	2030x620 x1970
Lungime fără laterale A (mm)	680	980	1480	1980
Expunere bază E (mm)	360	360	360	360
Expunere poliță F (mm)	275	275	275	275
Deschidere frontală G (mm)	1354	1354	1354	1354
Suprafața de expunere (m <sup>2</sup> )	0.95	1.36	2.06	2.76
Volumul net total la suprafața de expunere (l)	166	239	361	483
Temperatura minimă / maximă de lucru	0°C - 4°C			
Clasa climatică	3M1			
Temperatură maximă mediul ambiantal (°C)	25			
Umiditate min/max în mediul ambiantal	55 - 60%			
Frecvența și tensiunea de alimentare	220V / 50Hz			
Sistem de răcire	Ventilație			

#### DOTĂRI STANDARD

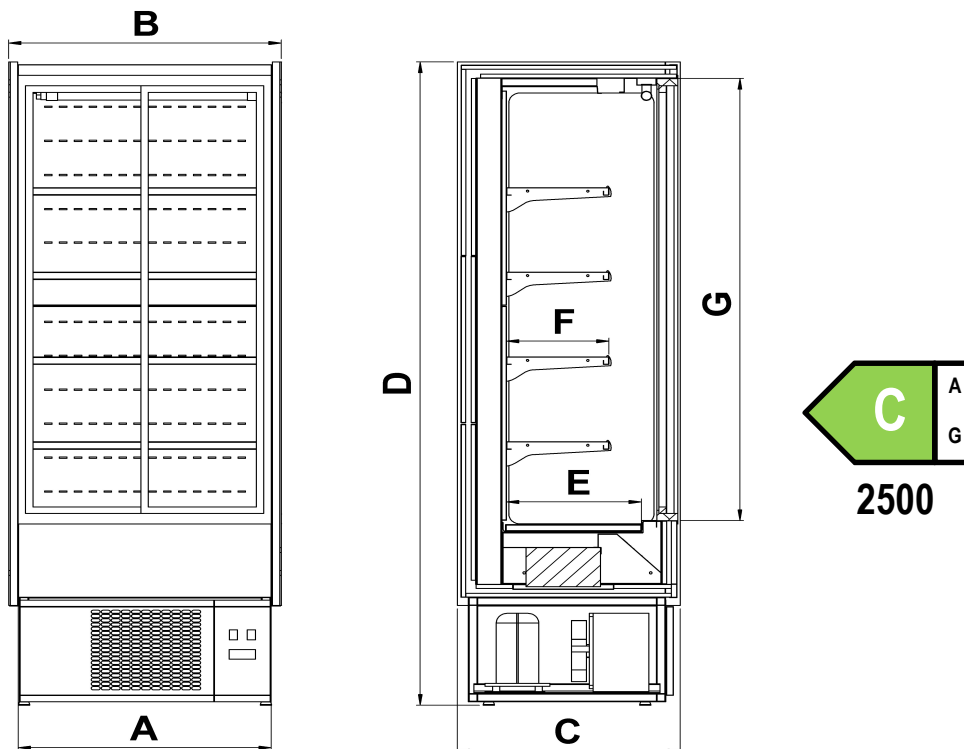
- Agent frigorific R290;
- Controller electronic al temperaturii și ventilației;
- Perdea de noapte;
- Iluminat în canopie și în laterale LED – culoare albă rece;
- Picioare cu înălțime ajustabilă (10 – 35 mm);
- Degivrare automată;
- Port preț pentru fiecare poliță;
- 4 polițe reglabile, poliță de bază fixă;
- Lateral simplu;
- Agregat frigorific încorporat.
- Cablu alimentare 1 m;
- Tavă colectare condens;
- Laterală din sticlă;
- Uși batante cu sticlă securizată.

#### DOTĂRI OPȚIONALE

- Iluminat LED – culoare roșie / albă caldă;
- Perdea de noapte electrică;
- Iluminare pe fiecare poliță;
- Evacuare automată a condensului ;
- Suprafață expunere inox;
- Polițe suplimentare;
- Laterale personalizate;



**CARACTERISTICI CONSTRUCTIVE**



**CONFIGURATII DISPONIBILE** | 700 1000 1500 2000

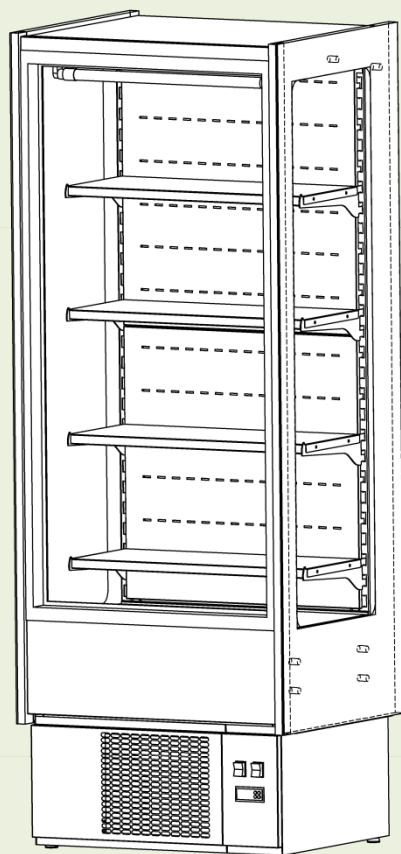


Clasa de eficiență energetică depinde de configurație și tipul de agent frigorific utilizat.  
 Contactați producătorul pentru a confirma clasa de eficiență energetică pentru tipul de produs utilizat.

PLUG IN – VITRINĂ VERTICALĂ  
**TALIN TLOP-6-13**



**DATE TEHNICE**



RAFT REFRIGERARE	TALIN 0.7	TALIN 1.0	TALIN 1.5	TALIN 2.0
Dimensiuni exterioare BxCxD ±10 (mm)	700x620 x2060	1000x620 x2060	1500x620 x2060	2000x620 x2060
Lungime fără laterale A (mm)	680	980	1480	1980
Expunere bază E (mm)	370	370	370	370
Expunere poliță F (mm)	250,280,310,340	250,280,310,340	250,280,310,340	250,280,310,340
Deschidere frontală G (mm)	1345	1345	1345	1345
Suprafața de expunere (m <sup>2</sup> )	0.95	1.36	2.06	2.76
Volumul net total la suprafața de expunere (l)	166	239	361	483
Temperatura minimă / maximă de lucru	0°C - 4°C			
Clasa climatică	3M1			
Temperatură maximă mediul ambiant (°C)	25			
Umiditate min/max în mediul ambiant	55 - 60%			
Frecvența și tensiunea de alimentare	220V / 50Hz			
Sistem de răcire	Ventilație			

**DOTĂRI STANDARD**

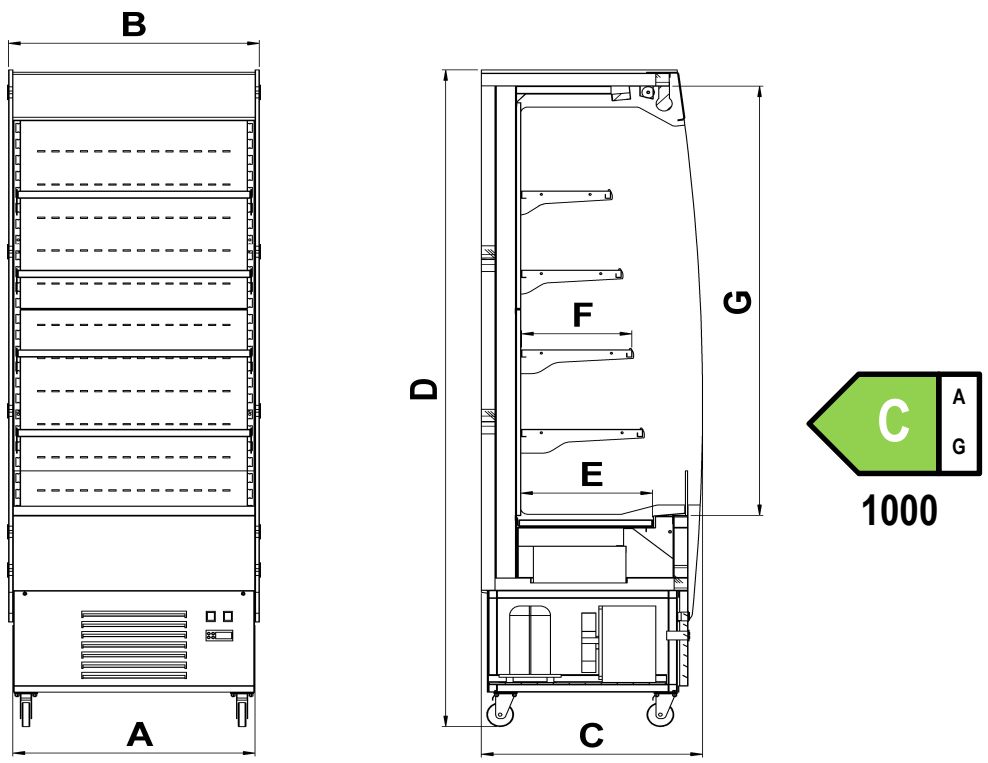
- Agent frigorific R290;
- Controller electronic al temperaturii și ventilației;
- Perdea de noapte;
- Iluminat în canopie și în laterale LED – culoare albă rece;
- Picioare cu înălțime ajustabilă (10 – 35 mm);
- Degivrare automată;
- Port preț pentru fiecare poliță;
- 4 polițe reglabile, poliță de bază fixă;
- Lateral simplu;
- Agregat frigorific încorporat.
- Cablu alimentare 1 m;
- Tavă colectare condens;
- Laterală din sticlă;

**DOTĂRI OPȚIONALE**

- Iluminat LED – culoare roșie / albă caldă;
- Perdea de noapte electrică;
- Iluminare pe fiecare poliță;
- Evacuare automată a condensului ;
- Suprafață expunere inox;
- Polițe suplimentare;
- Laterale personalizate;



**CARACTERISTICI CONSTRUCTIVE**



**CONFIGURATII DISPONIBILE** | 700 1000 1500 2000

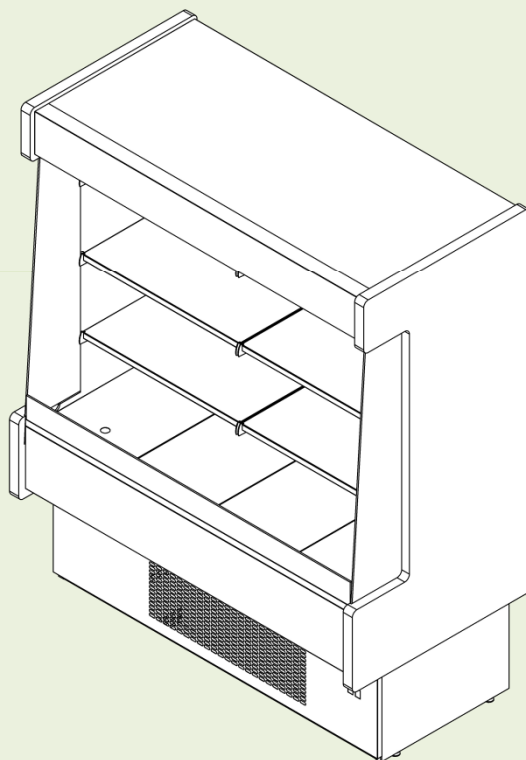


Clasa de eficiență energetică depinde de configurație și tipul de agent frigorific utilizat.  
 Contactați producătorul pentru a confirma clasa de eficiență energetică pentru tipul de produs utilizat.

PLUG IN – VITRINĂ SEMI VERTICALĂ  
**CLASSIC CLP-7-11**



DATE TEHNICE



RAFT REFRIGERARE	CLASIC 1.0	CLASIC 1.5	CLASIC 2.0	CLASIC 2.5	CLASIC 3.0	CLASIC 3.75
Dimensiuni exterioare BxCxD ±10 (mm)	1000x780 x1840	1500x780 x1840	2000x780 x1840	2500x780 x1840	3000x780 x1840	3750x780 x1840
Lungime fără laterale A (mm)	920	1420	1920	2420	2920	3670
Expunere bază E (mm)	530	530	530	530	530	530
Expunere polițe F (mm)	400	400	400	400	400	400
Deschidere frontală G (mm)	1130	1130	1130	1130	1130	1130
Suprafața de expunere (m <sup>2</sup> )	1.5	2.4	3.2	4.0	4.9	6.2
Volumul net total la suprafața de expunere (l)	293	453	586	732	879	1098
Temperatura minimă/maximă de lucru	1°C - 10°C					
Clasa climatică	3M1					
Temperatura maximă mediul ambiantal (°C)	25					
Umiditate min/max în mediul ambiantal	55 - 60%					
Frecvența și tensiunea de alimentare	220V / 50Hz					
Sistem de răcire	Ventilație					

DOTĂRI STANDARD

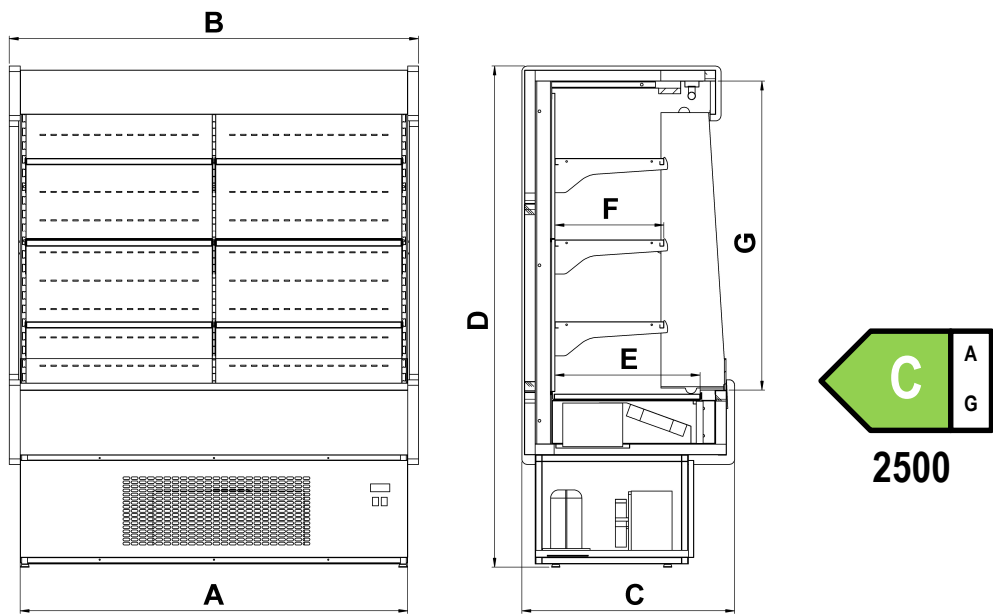
- Agent frigorific R290;
- Controller electronic al temperaturii și ventilației;
- Perdea de noapte;
- Iluminat în canopie și în laterale LED – culoare albă rece;
- Picioare cu înălțime ajustabilă (10 – 35 mm);
- Degivrare automată;
- Port preț pentru fiecare poliță;
- 4 polițe reglabile, poliță de bază fixă;
- Lateral simplu;
- Agregat frigorific încorporat.
- Cablu alimentare 1 m;
- Tavă colectare condens.

DOTĂRI OPȚIONALE

- Iluminat LED – culoare roșie / albă caldă;
- Perdea de noapte electrică;
- Iluminare pe fiecare poliță;
- Evacuare automată a condensului cu rezistență electrică;
- Suprafață expunere inox;
- Polițe suplimentare;
- Laterale personalizate;



**CARACTERISTICI CONSTRUCTIVE**



**CONFIGURATII DISPONIBILE** | 1000 1500 2000 2500 3000 3750

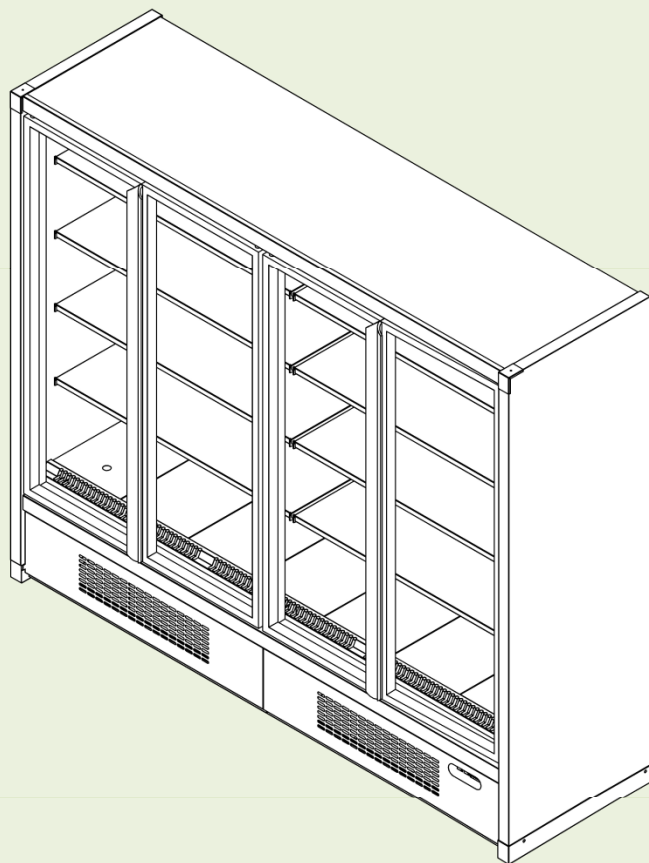


Clasa de eficiență energetică depinde de configurație și tipul de agent frigorific utilizat.  
 Contactați producătorul pentru a confirma clasa de eficiență energetică pentru tipul de produs utilizat.

PLUG IN – VITRINA VERTICALA

## ELAL FROZEN EFP-70-16

### DATE TEHNICE



RAFT CONGELARE	ELAL FROZEN 1.5	ELAL FROZEN 2.4
Dimensiuni exterioare BxCxD ±10mm	1560x700x2080	2460x700x2080
Lungime fara laterale A (mm)	1680	2340
Expunere bază E (mm)	380	380
Expunere poliță F (mm)	560	560
Deschidere frontală G (mm)	1640	1640
Suprafața de expunere (m <sup>2</sup> )	2.60	3.95
Volumul net total la suprafața de expunere (l)	350	540
Temperatura minimă / maximă de lucru	-18°C / -20°C	
Clasa climatică	3L1	
Temperatura maximă mediul ambiant (°C)	25	
Umiditate min / max în mediul ambiant	55 - 60%	
Frecvența și tensiunea de alimentare	220V / 50Hz	
Sistem de răcire	Ventilație	

#### DOTĂRI STANDARD

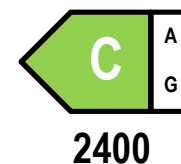
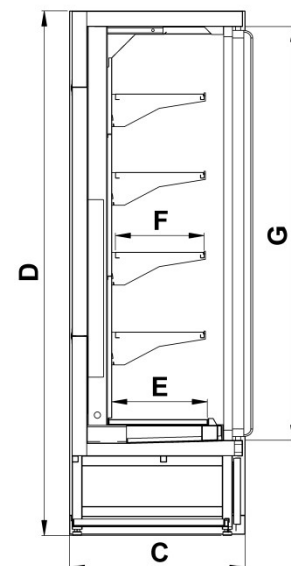
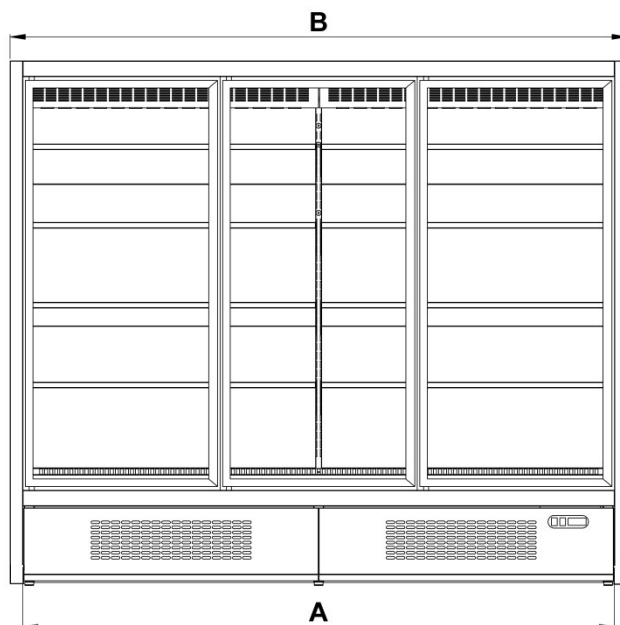
- Agent frigorific R290;
- Controller electronic al temperaturii și ventilației;
- Rame ușii echipate cu sistem anticondens;
- Iluminat LED pe rama ușii și în canopie, culoare alb rece;
- Degivrare automată;
- Port preț pentru fiecare poliță;
- Tăviță cu rezistență pentru eliminarea automată a condensului;
- 4 polițe reglabile, poliță de bază fixă;
- Picioare cu înălțime ajustabilă (10 – 35 mm);
- Agregat frigorific încorporat;
- Cablu alimentare 1 m.

#### DOTĂRI OPȚIONALE

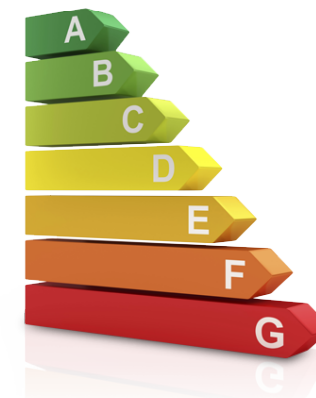
- Iluminat LED – culoare roșie / albă caldă;
- Evacuare automată a condensului;
- Interior inox;
- Culoare neagră la interior sau altă preferință de culoare;
- Monitorizare de la distanță a temperaturii cu grafic electronic de temperatură;
- Polițe suplimentare.



**CARACTERISTICI CONSTRUCTIVE**



**CONFIGURATII DISPONIBILE** | 1500 2400



Clasa de eficiență energetică depinde de configurație și tipul de agent frigorific utilizat.  
 Contactați producătorul pentru a confirma clasa de eficiență energetică pentru tipul de produs utilizat.



# Vitrină Semi Verticală

P – PLUG IN

ROP-7-10

- RO – RIGA OPEN FRONT
- R – RIGA
- OS – OSLO
- QK – QUICK
- SV – SHINE V

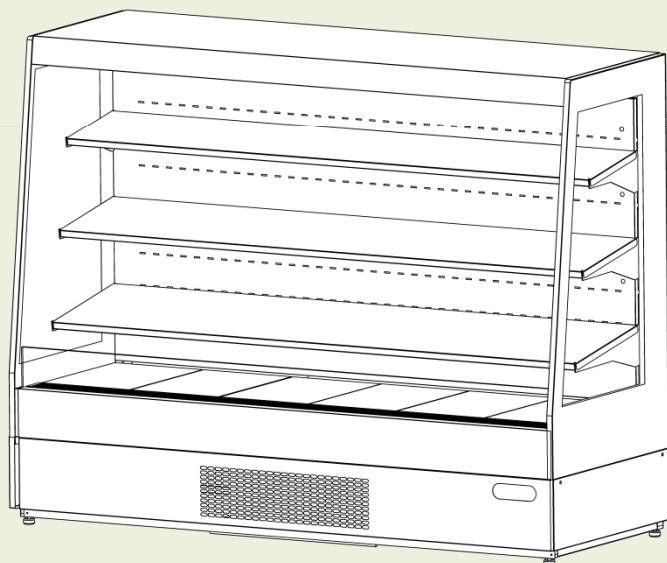
15 – Deschidere frontală

7 – Lățime vitrină

PLUG-IN

PLUG IN – VITRINĂ SEMI VERTICALA

## RIGA ROP-7-10



### DATE TEHNICE



RAFT REFRIGERARE	RIGA 1.0	RIGA 1.25	RIGA 1.875	RIGA 2.5	RIGA 3.75
Dimensiuni exterioare BxCxD ±10 (mm)	1044x740 x1560	1294x740 x1560	1919x740 x1560	2588x740 x1560	3794x740 x1560
Lungime fără laterale A (mm)	1000	1250	1875	2500	3750
Expunere bază E (mm)	480	480	480	480	480
Expunere Poliță F (mm)	400,350,300	400,350,300	400,350,300	400,350,300	400,350,300
Deschidere frontală G (mm)	1078	1078	1078	1078	1078
Suprafața de expunere (m <sup>2</sup> )	1.48	1.85	2.41	3.31	5.02
Volumul net total la suprafața de expunere (l)	288	360	540	720	1080
Temperatura minimă / maximă de lucru	0°C - 8°C				
Clasa climatică	3M1				
Temperatura maximă mediul ambiantal (°C)	25				
Umiditate min / max în mediul ambiantal	55 - 60%				
Frecvența și tensiunea de alimentare	220V / 50Hz				
Sistem de răcire	Ventilație				

### DOTĂRI STANDARD

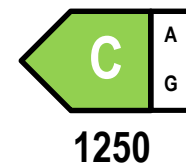
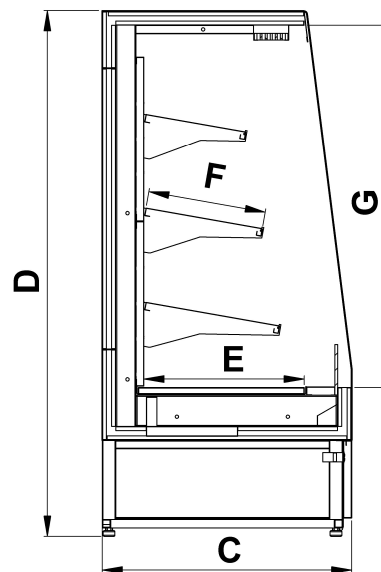
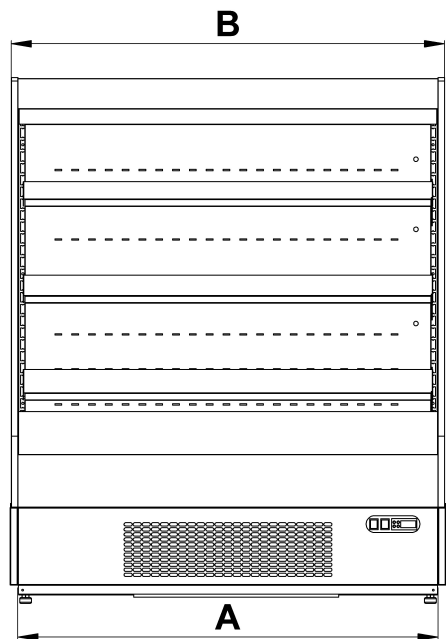
- Agent frigorific R290;
- Controller electronic al temperaturii și ventilației;
- Perdea de noapte;
- Iluminare LED difuză uniform în plan vertical pe fiecare poliță – alb rece;
- Picioare cu înălțime ajustabilă (10 – 35 mm);
- Degivrare automată;
- Port preț pentru fiecare poliță;
- 4 polițe reglabile, poliță de bază fixă;
- Agregat frigorific încorporat;
- Cablu alimentare 1 m;
- Tavă colectare condens.

### DOTĂRI OPȚIONALE

- Iluminare LED – culoare roșu / alb cald;
- Evacuare automată condens;
- Suprafață expunere inox;
- Polițe suplimentare.



**CARACTERISTICI CONSTRUCTIVE**



**CONFIGURATII DISPONIBILE**

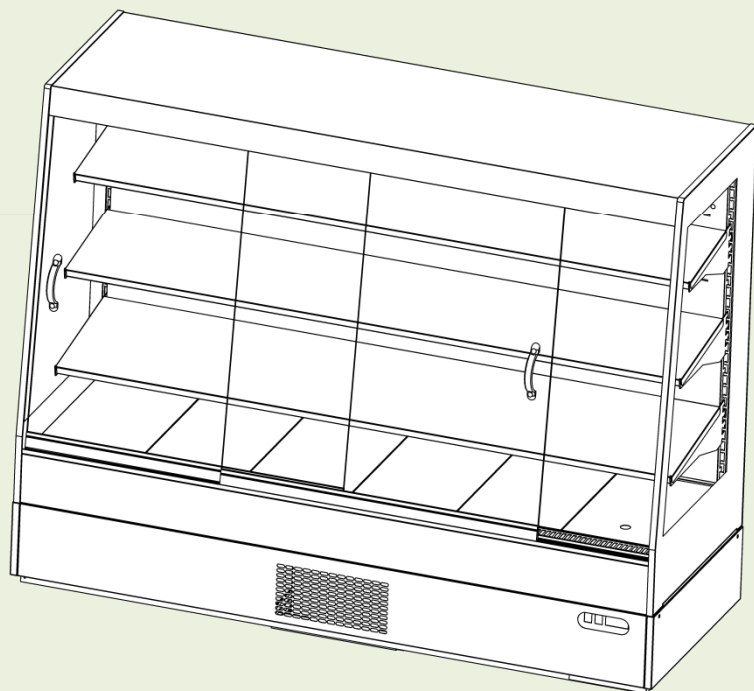
1000 1250 1875 2500 3750



Clasa de eficiență energetică depinde de configurație și tipul de agent frigorific utilizat.  
 Contactați producătorul pentru a confirma clasa de eficiență energetică pentru tipul de produs utilizat.

PLUG IN – VITRINĂ SEMI VERTICALA

## RIGA RP-7-10



### DATE TEHNICE

RAFT REFRIGERARE	RIGA 1.0	RIGA 1.25	RIGA 1.875	RIGA 2.5	RIGA 3.75
Dimensiuni exterioare BxCxD ±10 (mm)	1044x740 x1560	1294x740 x1560	1919x740 x1560	2588x740 x1560	3794x740 x1560
Lungime fără laterale A (mm)	1000	1250	1875	2500	3750
Expunere bază E (mm)	480	480	480	480	480
Expunere Poliță F (mm)	400,350,300	400,350,300	400,350,300	400,350,300	400,350,300
Deschidere frontală G (mm)	1078	1078	1078	1078	1078
Suprafața de expunere (m <sup>2</sup> )	1.48	1.85	2.41	3.31	5.02
Volumul net total la suprafața de expunere (l)	288	360	540	720	1080
Temperatura minimă / maximă de lucru	0°C - 8°C				
Clasa climatică	3M1				
Temperatura maximă mediul ambiental (°C)	25				
Umiditate min / max în mediul ambiental	55 - 60%				
Frecvența și tensiunea de alimentare	220V / 50Hz				
Sistem de răcire	Ventilație				

### DOTĂRI STANDARD

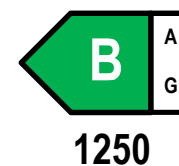
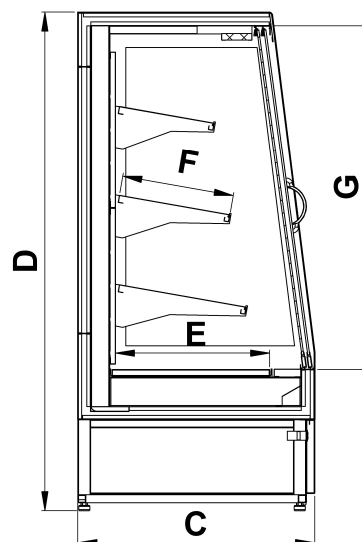
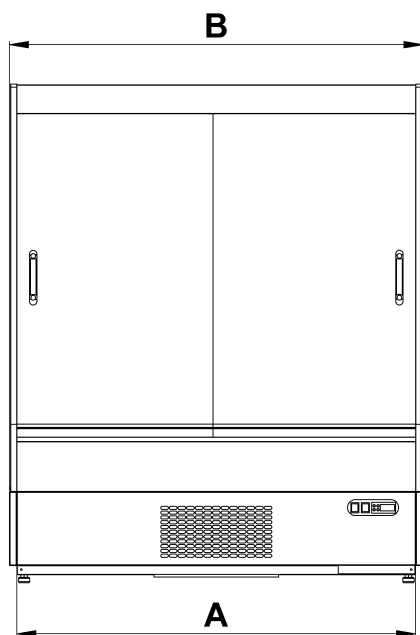
- Agent frigorific R290;
- Controller electronic al temperaturii și ventilației;
- Iluminare LED difuză uniform în plan vertical pe fiecare poliță – alb rece;
- Picioare cu înălțime ajustabilă (10 – 35 mm);
- Degivrare automată;
- Port preț pentru fiecare poliță;
- 4 polițe reglabile, poliță de bază fixă;
- Agregat frigorific încorporat;
- Cablu alimentare 1 m;
- Tavă colectare condens.

### DOTĂRI OPȚIONALE

- Iluminare LED – culoare roșu / alb cald;
- Evacuare automată condens;
- Suprafață expunere inox;
- Polițe suplimentare.



**CARACTERISTICI CONSTRUCTIVE**



**CONFIGURATII DISPONIBILE**

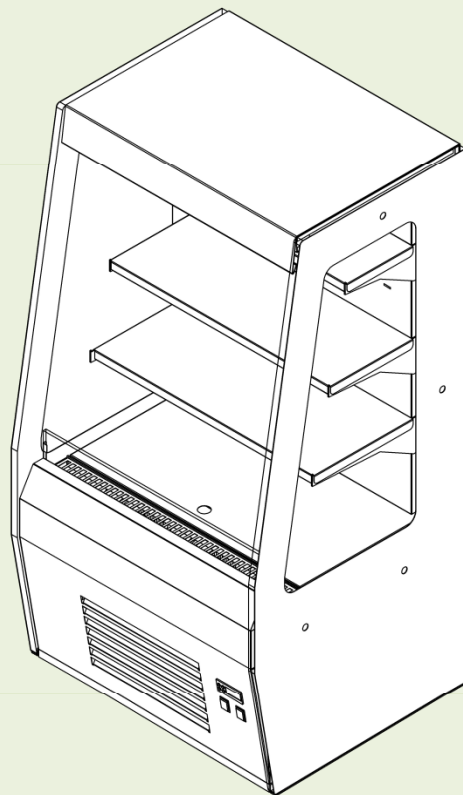
1000 1250 1875 2500 3750



Clasa de eficiență energetică depinde de configurație și tipul de agent frigorific utilizat.  
 Contactați producătorul pentru a confirma clasa de eficiență energetică pentru tipul de produs utilizat.

PLUG IN – VITRINĂ SEMI VERTICALA

## OSLO OSP-6-8



### DATE TEHNICE

RAFT REFRIGERARE	OSLO 0.7	OSLO 1.0	OSLO 1.25
Dimensiuni exterioare BxCxD ±10 (mm)	736x640 x1450	1036x640 x1450	1286x640 x1450
Lungime fără laterale A (mm)	700	1000	1250
Expunere bază E (mm)	360	360	360
Expunere Poliță F (mm)	300,250,200	300,250,200	300,250,200
Deschidere frontală G (mm)	850	850	850
Suprafața de expunere (m <sup>2</sup> )	0.73	1.04	1.30
Volumul net total la suprafața de expunere (l)	117	167	208
Temperatură minimă / maximă de lucru		1°C - 6°C	
Clasa climatică		3M1	
Temperatura maximă mediul ambiantal (°C)		25	
Umiditate min / max în mediul ambiantal		55 - 60%	
Frecvența și tensiunea de alimentare		220V / 50Hz	
Sistem de răcire		Ventilație	

#### DOTĂRI STANDARD

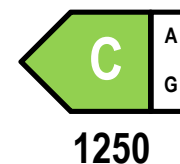
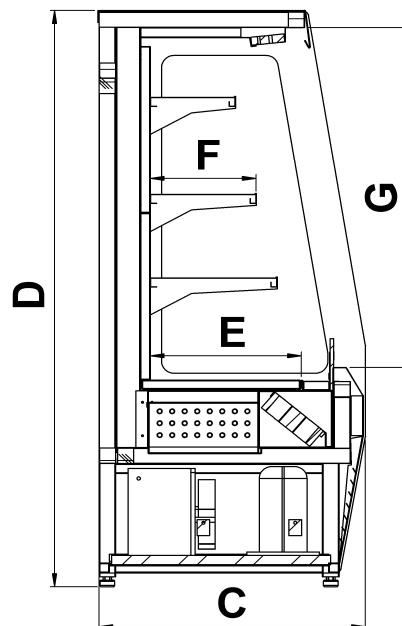
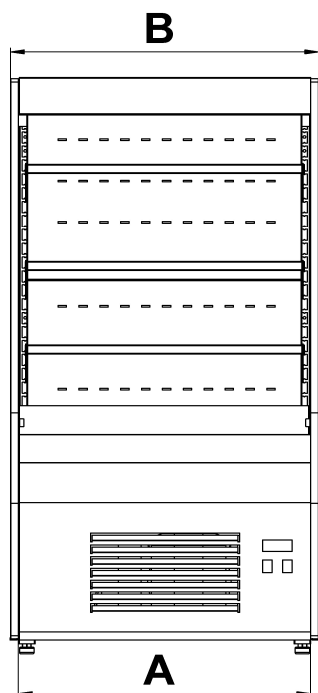
- Agent frigorific R290;
- Controller electronic al temperaturii și ventilației;
- Perdea de noapte;
- Iluminare LED difuză uniform în plan vertical pe fiecare poliță – alb rece;
- Picioare cu înălțime ajustabilă (10 – 35 mm);
- Degivrare automată;
- Port preț pentru fiecare poliță;
- 4 polițe reglabile, poliță de bază fixă;
- Agregat frigorific încorporat;
- Cablu alimentare 1 m;
- Tavă colectare condens.

#### DOTĂRI OPȚIONALE

- Iluminare LED – culoare roșu / alb cald;
- Evacuare automată condens;
- Suprafață expunere inox;
- Polițe suplimentare.



**CARACTERISTICI CONSTRUCTIVE**



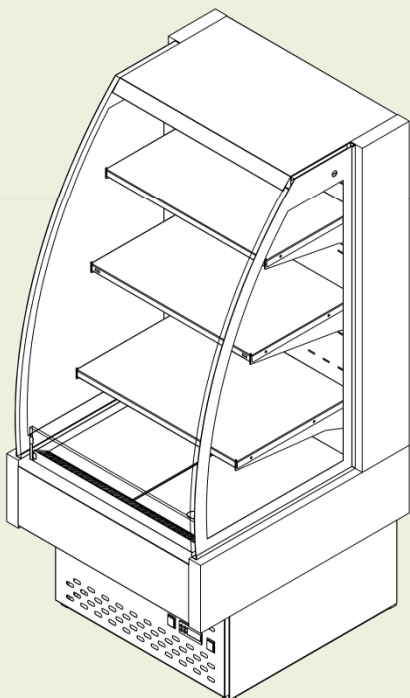
**CONFIGURATII DISPONIBILE** | 700 1000 1250



Clasa de eficiență energetică depinde de configurație și tipul de agent frigorific utilizat.  
 Contactați producătorul pentru a confirma clasa de eficiență energetică pentru tipul de produs utilizat.

PLUG IN – VITRINĂ SEMI VERTICALA

## QUICK QKP-7-9



### DATE TEHNICE

RAFT REFRIGERARE	QUICK0.7	QUICK1.0	QUICK 1.25
Dimensiuni exterioare BxCxD ±10 (mm)	660x710x1460	1080x710x1460	1330x710x1460
Lungime fără laterale A (mm)	580	1000	1250
Expunere bază E (mm)	490	490	490
Expunere polițe F (mm)	400,350,300	400,350,300	400,350,300
Deschidere frontală G (mm)	930	930	930
Suprafața de expunere (m <sup>2</sup> )	0.27	0.46	0.58
Volumul net total la suprafața de expunere (l)	192	331	413
Temperatura minimă / maximă de lucru	1°C - 10°C		
Clasa climatică	3M1		
Temperatura maximă mediul ambiant (°C)	25		
Umiditate min / max în mediul ambiant	55 - 60%		
Frecvența și tensiunea de alimentare	220V / 50Hz		
Sistem de răcire	Ventilație		

#### DOTĂRI STANDARD

- Agent frigorific R290;
- Controller electronic al temperaturii și ventilației;
- Perdea de noapte;
- Iluminare LED difuză uniform în plan vertical pe fiecare poliță – alb rece;
- Picioare cu înălțime ajustabilă (10 – 35 mm);
- Degivrare automată;
- Port preț pentru fiecare poliță;
- 4 polițe reglabile, poliță de bază fixă;
- Agregat frigorific încorporat;
- Cablu alimentare 1 m;
- Tavă colectare condens.

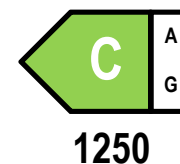
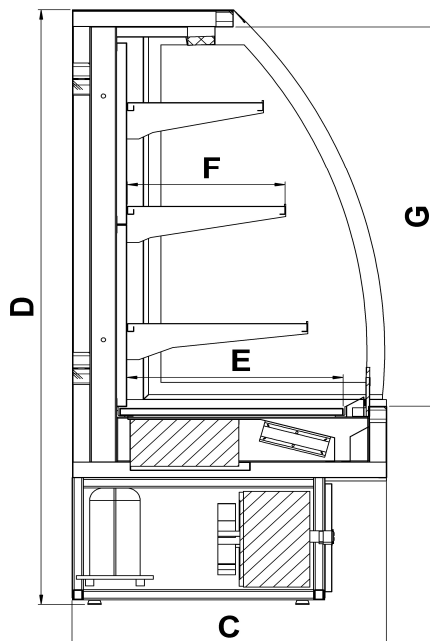
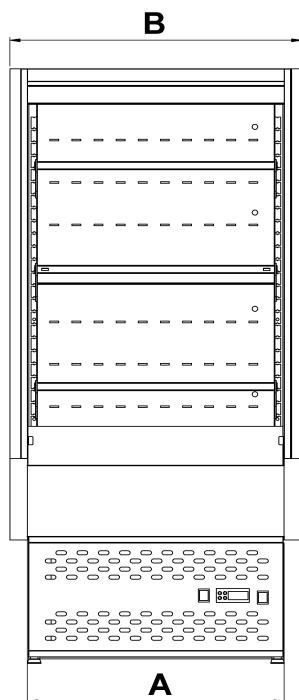
#### DOTĂRI OPȚIONALE

- Iluminare LED – culoare roșu / alb cald;
- Evacuare automată condens;
- Suprafață expunere inox;
- Polițe suplimentare.





**CARACTERISTICI CONSTRUCTIVE**



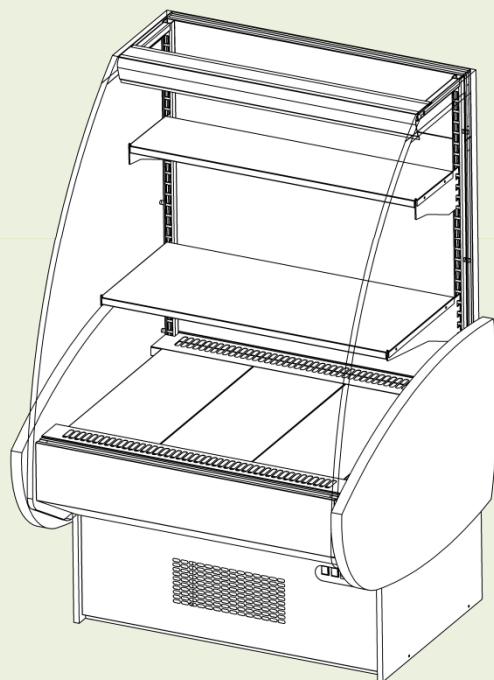
**CONFIGURATII DISPONIBILE** | 700 1000 1250



Clasa de eficiență energetică depinde de configurație și tipul de agent frigorific utilizat.  
 Contactați producătorul pentru a confirma clasa de eficiență energetică pentru tipul de produs utilizat.

PLUG IN – VITRINĂ ORIZONTALĂ

## SHINE-V SVP-10-10



### DATE TEHNICE

RAFT REFRIGERARE	SHINE-V 1.0	SHINE-V 1.5	SHINE-V2.0
Dimensiuni exterioare BxCxD ±10 (mm)	1036x1050x1780	1536x1050x1780	2036x1050x1780
Lungime fără laterale A (mm)	1000	1500	2000
Expunere bază E (mm)	640	640	640
Expunere poliță F (mm)	450,250	450,250	450,250
Deschidere frontală G (mm)	1000	1000	1000
Suprafața de expunere (m <sup>2</sup> )	1.22	1.83	2.44
Volumul net total la suprafața de expunere (l)	35	53	70
Temperatura minimă/maximă de lucru	0°C - 4°C		
Clasa climatică	3M1		
Temperatura maximă mediul ambiant (°C)	25		
Umiditate min / max în mediul ambiant	55 - 60%		
Frecvența și tensiunea de alimentare	220V / 50Hz		
Sistem de răcire	Ventilație		

#### DOTĂRI STANDARD

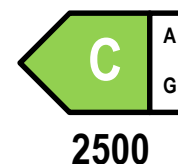
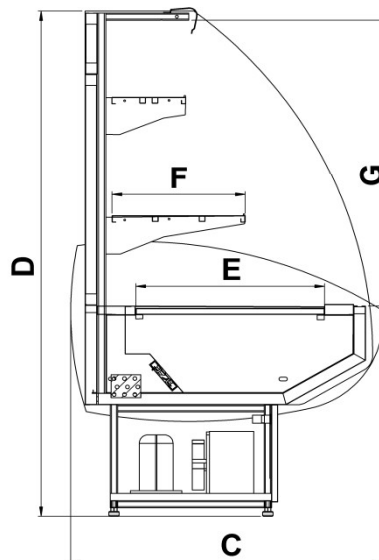
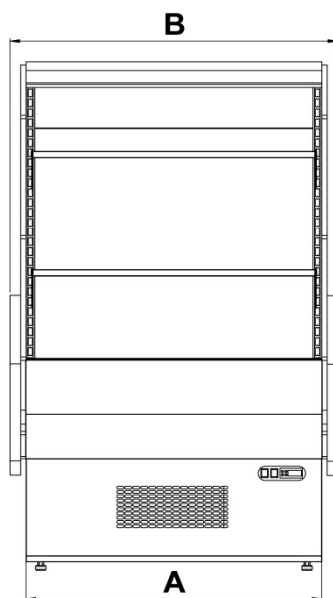
- Agent frigorific R290;
- Controller electronic al temperaturii și ventilației;
- Perdea de noapte;
- Iluminare LED difuzată uniform în plan vertical pe fiecare poliță – alb rece;
- Picioare cu înălțime ajustabilă (10 – 35 mm);
- Degivrare automată;
- Port preț pentru fiecare poliță;
- 4 polițe reglabile, poliță de bază fixă;
- Agregat frigorific încorporat;
- Cablu alimentare 1 m;
- Tavă colectare condens.

#### DOTĂRI OPȚIONALE

- Iluminare LED – culoare roșu / alb cald;
- Evacuare automată condens;
- Suprafață expunere inox;
- Polițe suplimentare.



**CARACTERISTICI CONSTRUCTIVE**



**CONFIGURATII DISPONIBILE** | 1000 1500 2000



Clasa de eficiență energetică depinde de configurație și tipul de agent frigorific utilizat.  
 Contactați producătorul pentru a confirma clasa de eficiență energetică pentru tipul de produs utilizat.

## Vitrină Orizontală

P – PLUG IN

LWP-9-12

- LW – LOW
- TM – TIM
- SF – SOFIA
- SL – S LINE
- DL – DUO LINE

15 – Înălțime vitrină

7 – Lățime vitrină

PLUG-IN

PLUG IN – VITRINĂ ORIZONTALĂ

## LOW S LWP-9-12



### DATE TEHNICE

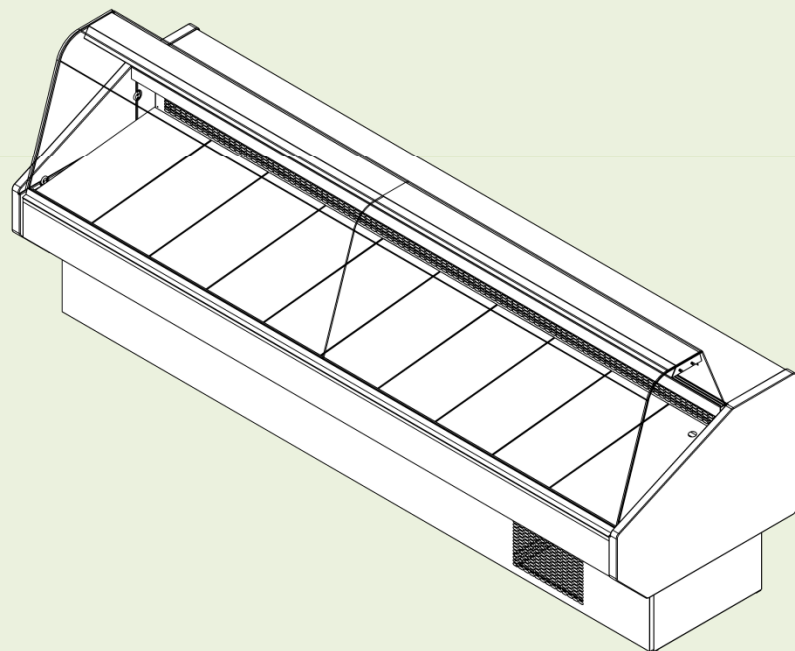
VITRINĂ REFRIGERARE	LOW 1.5	LOW2.0	LOW 2.5	LOW 3.0
Dimensiuni exterioare BxCxD ±10mm	1504x920x1200	2004x920x1200	2504x920x1200	3004x920x1200
Lungime fara laterale A (mm)	1424	1924	2424	2924
Expunere bază E (mm)	600	600	600	600
Lățime blat lucru F (mm)	340	340	340	340
Înălțime blat lucru G (mm)	920	920	920	920
Suprafață de expunere (m <sup>2</sup> )	0.85	1.15	1.45	1.75
Volumul net total la suprafata de expunere (l)	110	148	187	226
Volumul net total la suprafata de depozitare (l)	143	190	238	286
Temperatura min / max spațiu depozitare	0°C / +5°C			
Temperatura minimă / maximă de lucru	1°C / +10°C			
Clasa climatică	3M1			
Temperatura maximă mediul ambiental (°C)	25			
Umiditate min/max in mediul ambiental	55 - 60%			
Frecvența si tensiunea de alimentare	220V / 50Hz			
Sistem de răcire	Ventilație			

#### DOTĂRI STANDARD

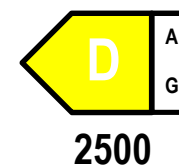
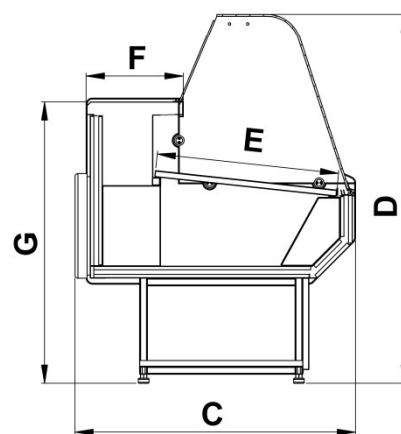
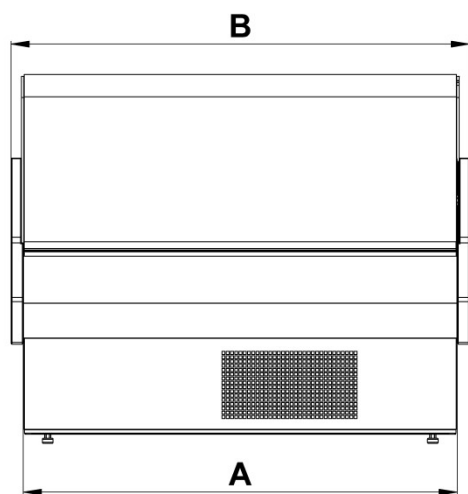
- Agent frigorific R290;
- Controller electronic al temperaturii;
- Închidere cu plexiglass;
- Iluminat LED – culoare albă rece;
- Răcire semi-ventilată;
- Blat inox;
- Degivrare automată;
- Tavă colectare condens;
- Cablu alimentare 1m;
- Polițe vopsite;
- Uși batante PVC la spațiul de depozitare;
- Agregat frigorific încorporat.

#### DOTĂRI OPȚIONALE

- Rezistență electrică anticondens geam frontal;
- Protecție anticondens geam frontal;
- Iluminat LED – culoare roșie;
- Tăviță evacuare condens cu rezistență pe gaz;
- Interior inox;
- Suport hârtie;
- Blat de lucru din polietilenă albă;
- Suport cântar.



**CARACTERISTICI CONSTRUCTIVE**



**CONFIGURATII DISPONIBILE**

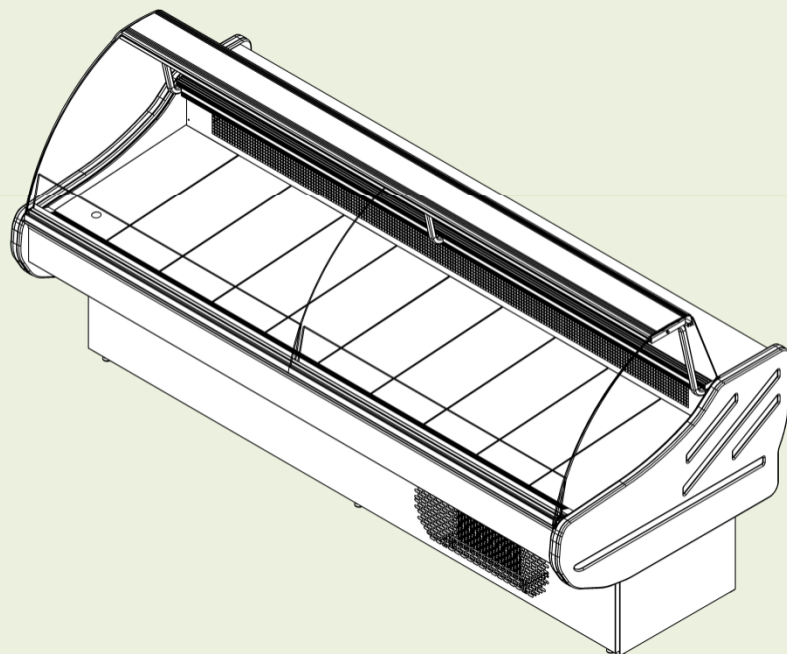
1500 2000 2500 3000



Clasa de eficiență energetică depinde de configurație și tipul de agent frigorific utilizat.  
 Contactați producătorul pentru a confirma clasa de eficiență energetică pentru tipul de produs utilizat.

PLUG IN – VITRINĂ ORIZONTALĂ

## TIM TMP-11-12



### DATE TEHNICE

VITRINĂ REFRIGERARE	TIM 1.2	TIM 1.5	TIM 2.0	TIM 2.5	TIM 3.0
Dimensiuni exterioare BxCxD ±10mm	1212x1100 x1260	1509x1100 x1260	2009x1100 x1260	2592x1100 x1260	2932x1100 x1260
Lungime fără laterale A (mm)	1120	1417	1917	2500	2840
Expunere bază E (mm)	650	650	650	650	650
Lățime blat lucru F (mm)	300	300	300	300	300
Înălțime blat lucru G (mm)	920	920	920	920	920
Suprafață de expunere (m <sup>2</sup> )	0.65	0.9	1.22	1.6	1.8
Volumul net total la suprafața de expunere (l)	100	127	172	224	254
Volumul net total la suprafața de depozitare (l)	102	129	175	228	259
Temperatură min / max spațiu depozitare	0°C / +5°C				
Temperatură minimă / maximă de lucru	1°C / +10°C				
Clasa climatică	3M1				
Temperatură maximă mediul ambiental (°C)	25				
Umiditate min / max în mediul ambiental	55 - 60%				
Frecvența și tensiunea de alimentare	220V / 50Hz				
Sistem de răcire	Ventilație				

#### DOTĂRI STANDARD

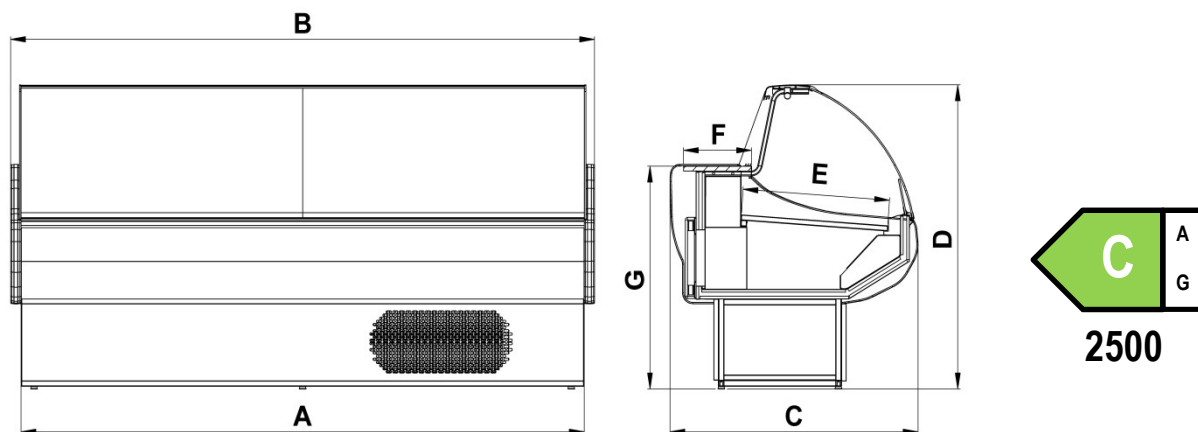
- Agent frigorific R290;
- Controller electronic al temperaturii;
- Închidere cu plexiglass;
- Iluminat LED – culoare albă rece;
- Răcire semi-ventilată;
- Blat granit / inox;
- Degivrare automată;
- Tavă colectare condens;
- Cablu alimentare 1 m;
- Polițe sanisteel;
- Uși batante PVC la spațiul de depozitare;
- Agregat frigorific încorporat.

#### DOTĂRI OPȚIONALE

- Rezistență electrică anticondens geam frontal;
- Protecție anticondens geam frontal;
- Iluminat LED – culoare roșie;
- Tăviță evacuare condens cu rezistență pe gaz;
- Interior inox;
- Suport hârtie;
- Blat de lucru din polietilenă albă;
- Poliță intermediară de expunere din sticlă;
- Suport cuțite.



**CARACTERISTICI CONSTRUCTIVE**



2500

**CONFIGURATII DISPONIBILE** | 1200 1500 2000 2500 3000

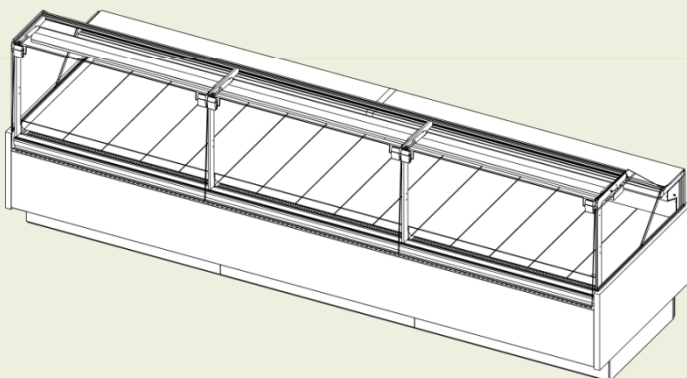


Clasa de eficiență energetică depinde de configurație și tipul de agent frigorific utilizat.  
 Contactați producătorul pentru a confirma clasa de eficiență energetică pentru tipul de produs utilizat.



PLUG IN – VITRINĂ ORIZONTALĂ  
**SOFIA SFP-11-13**

DATE TEHNICE



VITRINĂ REFRIGERARE	SOFIA 1.0	SOFIA 1.25	SOFIA 1.5	SOFIA 1.875	SOFIA 2.0	SOFIA 2.5	SOFIA 3.0	SOFIA 3.75
Dimensiuni exterioare BxCxD ±10 (mm)	1072x1130 x1320	1322x1130 x1320	1572x1130 x1320	1947x1130 x1320	2072x1130 x1320	2572x1130 x1320	3072x1130 x1320	3822x1130 x1320
Lungime fără laterale A (mm)	1000	1250	1500	1875	2000	2500	3000	3750
Expunere bază E (mm)	860	860	860	860	860	860	860	860
Lățime blat lucru F (mm)	300	300	300	300	300	300	300	300
Înălțime blat lucru G (mm)	950	950	950	950	950	950	950	950
Suprafața de expunere (m <sup>2</sup> )	0.86	1.07	1.29	1.61	1.72	2.16	2.59	3.21
Volumul net total la suprafața de expunere (l)	113	141	170	212	226	282	339	423
Volumul net total la suprafața de depozitare (l)	74	93	111	139	148	186	222	279
Temperatură min / max spațiu depozitare	0°C / +5°C							
Temperatură minimă / maximă de lucru	1°C / +10°C							
Clasa climatică	3M1							
Temperatura maximă mediul ambiant (°C)	25							
Umiditate min/max în mediul ambiant	55 - 60%							
Frecvența și tensiunea de alimentare	220V / 50Hz							
Sistem de răcire	Ventilație							

DOTĂRI STANDARD

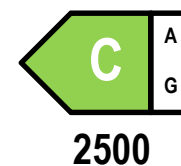
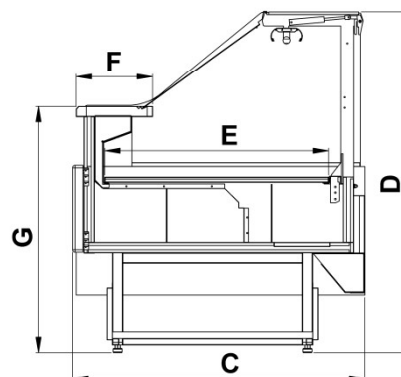
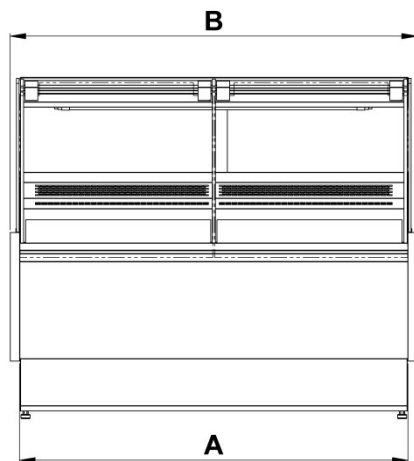
- Agent frigorific R290
- Blat inox;
- Controller electronic al temperaturii;
- Închidere cu plexiglass;
- Iluminat LED – culoare albă rece;
- Răcire ventilată dublu flux;
- Degivrare electrică;
- Sistem anticondens geam frontal și geam lateral;
- Suprafață de expunere inox;
- Sistem hidraulic de rabatare a geamului frontal;
- Picioare cu înălțime ajustabilă (10 – 35 mm);
- Uși batante PVC la spațiul de depozitare;
- Evacuare automată a condensului;
- Agregat frigorific încorporat.

DOTĂRI OPȚIONALE

- Iluminat LED – culoare roșie / alb cald;
- Tăviță evacuare condens cu rezistență pe gaz;
- Suport hârtie / pungi;
- Blat de lucru din polietilenă albă;
- Interior negru / alb / inox sau altă preferință de culoare;
- Blat granit;
- Poliță intermediară din sticlă;
- Monitorizarea temperaturii de la distanță cu grafic de temperatură;
- Culoare personalizată a lateralelor;
- Blat cantar;
- Suport cuțite.



**CARACTERISTICI CONSTRUCTIVE**



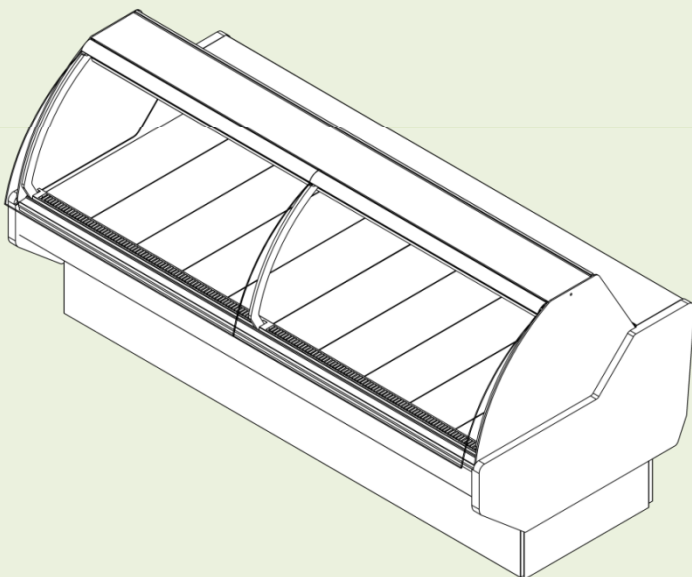
**CONFIGURATII DISPONIBILE** | 1000 1250 1500 1875 2000 2500 3000 3750



Clasa de eficiență energetică depinde de configurație și tipul de agent frigorific utilizat.  
 Contactați producătorul pentru a confirma clasa de eficiență energetică pentru tipul de produs utilizat.

PLUG IN – VITRINĂ ORIZONTALĂ  
**S-line SLP-11-12**

DATE TEHNICE



VITRINĂ REFRIGERARE	S-LINE 1.0	S-LINE 1.25	S-LINE 1.5	S-LINE 1.875	S-LINE 2.0	S-LINE 2.5	S-LINE 3.0	S-LINE 3.75
Dimensiuni exterioare BxCxD ±10 (mm)	1076x1180 x1270	1326x1180 x1270	1576x1180 x1270	1951x1180 x1270	2076x1180 x1270	2576x1180 x1270	3076x1180 x1270	3826x1180 x1270
Lungime fără laterale A (mm)	1000	1250	1500	1875	2000	2500	3000	3750
Expunere bază E (mm)	860	860	860	860	860	860	860	860
Lățime blat lucru F (mm)	300	300	300	300	300	300	300	300
Înălțime blat lucru G (mm)	900	900	900	900	900	900	900	900
Suprafața de expunere (m <sup>2</sup> )	0.86	1.07	1.29	1.61	1.72	2.16	2.59	3.21
Volumul net total la suprafața de expunere (l)	91	113	136	170	182	226	273	339
Volumul net total la suprafața de depozitare (l)	85	106	127	159	170	212	255	318
Temperatura min/max spațiu depozitare	0°C / +5°C							
Temperatura minimă/maximă de lucru	0°C / +8°C							
Clasa climatică	3M1							
Temperatura maximă mediul ambiental (°C)	25							
Umiditate min/max în mediul ambiental	55 - 60%							
Frecvența și tensiunea de alimentare	220V / 50Hz							
Sistem de răcire	Ventilație							

DOTĂRI STANDARD

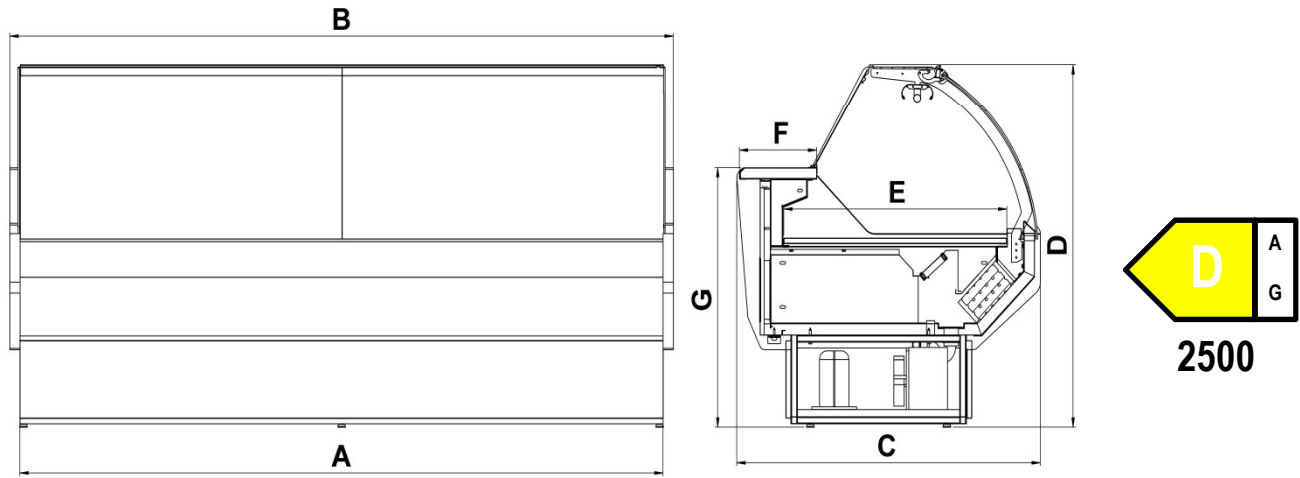
- Agent frigorific R290;
- Controller electronic al temperaturii;
- Închidere cu plexiglass;
- Iluminat LED – culoare albă rece;
- Răcire semi-ventilată;
- Blat granit / inox;
- Degivrare automată;
- Tavă colectare condens;
- Cablu alimentare 1m;
- Polițe sanisteel;
- Uși batante PVC la spațiul de depozitare;
- Agregat frigorific încorporat.

DOTĂRI OPȚIONALE

- Iluminat LED – culoare roșie / alb cald;
- Tăviță evacuare condens cu rezistență pe gaz;
- Suport hârtie / punji;
- Blat de lucru din polietilenă albă;
- Interior negru / alb / inox sau altă preferință de culoare;
- Blat granit;
- Poliță intermediară din sticlă;
- Monitorizarea temperaturii de la distanță cu grafic de temperatură;
- Culoare personalizată a lateralelor;
- Blat cantar;
- Suport cuțite.



**CARACTERISTICI CONSTRUCTIVE**



**CONFIGURATII DISPONIBILE** | 1000 1250 1500 1875 2000 2500 3000 3750



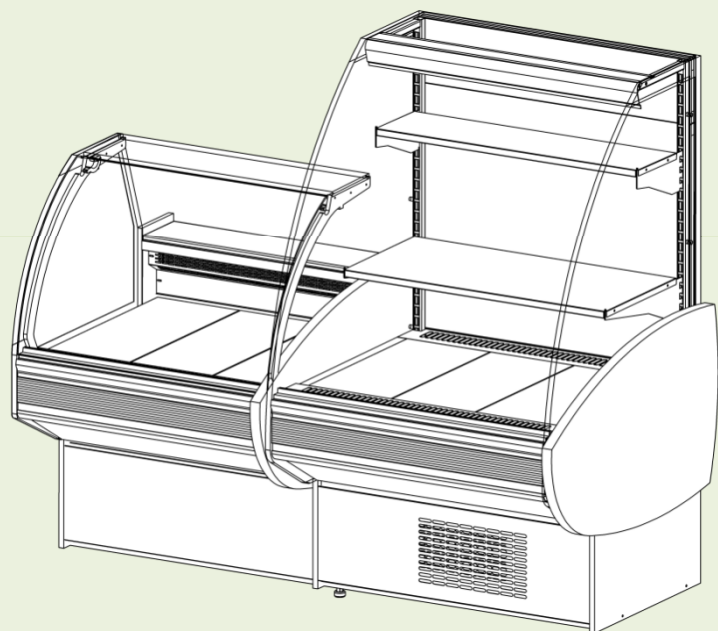
Clasa de eficiență energetică depinde de configurație și tipul de agent frigorific utilizat.  
 Contactați producătorul pentru a confirma clasa de eficiență energetică pentru tipul de produs utilizat.

PLUG IN – VITRINĂ ORIZONTALĂ

## DUO LINE DLP-10-10



### DATE TEHNICE



VITRINĂ REFRIGERARE	DUO-LINE 2.0 (A1=1 m; A2=1 m)	DUO-LINE2.5 (A1=1,5 m; A2=1 m)
Dimensiuni exterioare BxCxD2 ±10 (mm)	2036x1050x1780	2536x1050x1780
Lungime fără laterale A1+A2 (mm)	2000	2500
Expunere bază E1, E2 (mm)	760,640	760,640
Expunere poliță F2 (mm)	450,250	450,250
Înălțime blat lucru G1 (mm)	940	940
Deschidere frontală G2 (mm)	1000	1000
Suprafața de expunere (m <sup>2</sup> )	1.92	2.32
Volumul net total la suprafața de expunere (l)	91	122
Temperatura minimă / maximă de lucru	0°C - 4°C	
Clasa climatică	3M1	
Temperatura maximă mediul ambiental (°C)	25	
Umiditate min / max în mediul ambiental	55 - 60%	
Frecvența și tensiunea de alimentare	220V / 50Hz	
Sistem de răcire	Ventilație	

#### DOTĂRI STANDARD

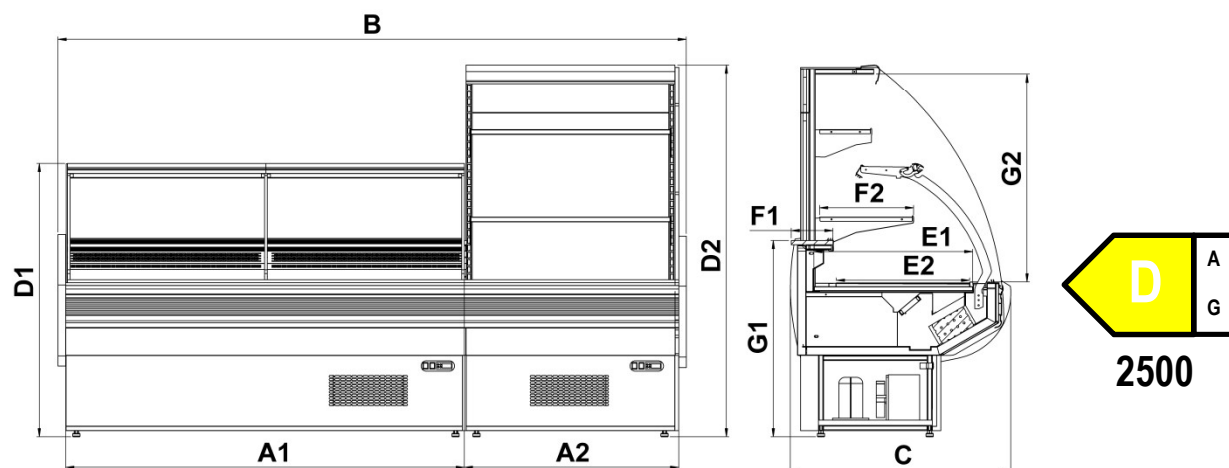
- Agent frigorific R290;
- Controller electronic al temperaturii;
- Închidere cu plexiglass;
- Iluminat LED – culoare albă rece;
- Răcire ventilată;
- Blat granit inox;
- Degivrare automată;
- Tavă colectare condens;
- Cablu alimentare 1m;
- Rezistență electrică anticondens geam frontal și geam lateral;
- Uși batante PVC la spațiul de depozitare;
- Agregat frigorific încorporat.

#### DOTĂRI OPȚIONALE

- Iluminat LED – culoare roșie / alb cald;
- Tăviță evacuare condens cu rezistență pe gaz;
- Suport hârtie / pungi;
- Blat de lucru din polietilenă albă;
- Interior negru / alb / inox sau altă preferință de culoare;
- Blat granit;
- Poliță intermediară din sticlă;
- Monitorizarea temperaturii de la distanță cu grafic de temperatură;
- Culoare personalizată a lateralelor;
- Blat cantar;
- Suport cuțite.



**CARACTERISTICI CONSTRUCTIVE**



**CONFIGURATII DISPONIBILE** | 2000 2500



Clasa de eficiență energetică depinde de configurație și tipul de agent frigorific utilizat.  
 Contactați producătorul pentru a confirma clasa de eficiență energetică pentru tipul de produs utilizat.